

# Rekuperator Wentilo ICON IC180 S4



PRODUKT Z ATESTEM

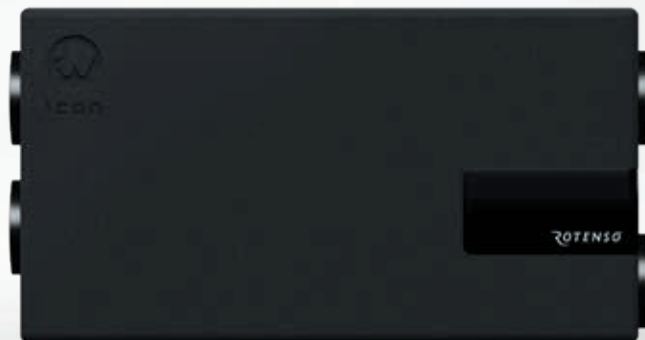
Nr B.BK.60112.0439.2023  
ważny do: 20.12.2028



Powłoka  
antybakteryjna  
airCare+



Produkt polski



Certyfikat jakości



## Cechy



Skuteczna  
ochrona



Komfort  
temperaturowy



Zaskakująco ciche  
urządzenie



Oddychaj zdrowo



Wyższy standard  
energooszczędności



Steruj jak chcesz  
i skąd chcesz



Purystyczny  
design



Odzysk lub  
usuwanie wilgoci



Niska waga  
i kompaktowe  
wymiary



Jestem prosty  
dla Ciebie



Siła  
technologii

## Technologie



Platforma  
technologiczna  
iNFRAME



Filtracja, oczyszczanie  
i uzdatnianie powietrza  
iCARE



Odzysk ciepła  
iENERGY



Przepływ powietrza  
iFLOW



Automatyczny  
bypass iDIRECT



Zabezpieczenie  
przeciw  
zamarzaniu iHEAT



Regulacja  
zapotrzebowania  
iSENSOR



Technologia  
adaptacji do  
klimatu iCLIMATE \*



Chłodzenie  
i ogrzewanie  
powietrza  
iCOMFORT \*



Odprowadzenie  
kondensatu  
iLEAD



Kontrola stanu  
zabrudzenia  
filtrów iPURE



Bilansowanie  
strumieni powietrza  
iBALANCE

## Wyposażenie



Wymiennik ciepła  
airENERGY



Filtr na czepni  
G4 ISO Coarse 75%



Filtr na czepni  
F7 ePM1 70%



Filtr na wywiewie  
M5 ePM10 55%



Powłoka  
antybakteryjna  
airCare+



Jonizator  
powietrza  
airION



Wentylator  
airFLOW



Automatyczny  
bypass  
airDIRECT



Nagrzewnica  
wstępna airHEAT



System sterowania  
iEDGE SMART



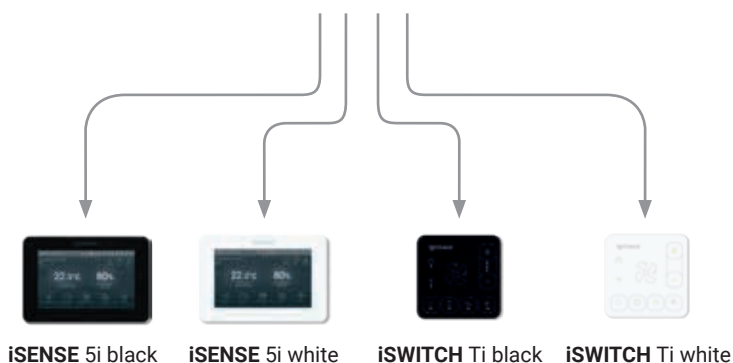
Czujnik jakości  
powietrza  
airCO<sub>2</sub>



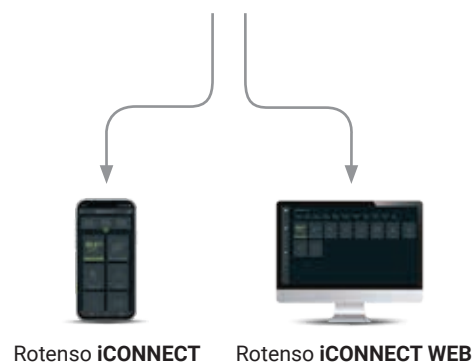
Czujnik  
wilgotności  
airRH

# Opcje sterowania MyRotenso

## Panele sterowania z modulem wi-fi do wyboru



## Sterowanie przez internet w standardzie

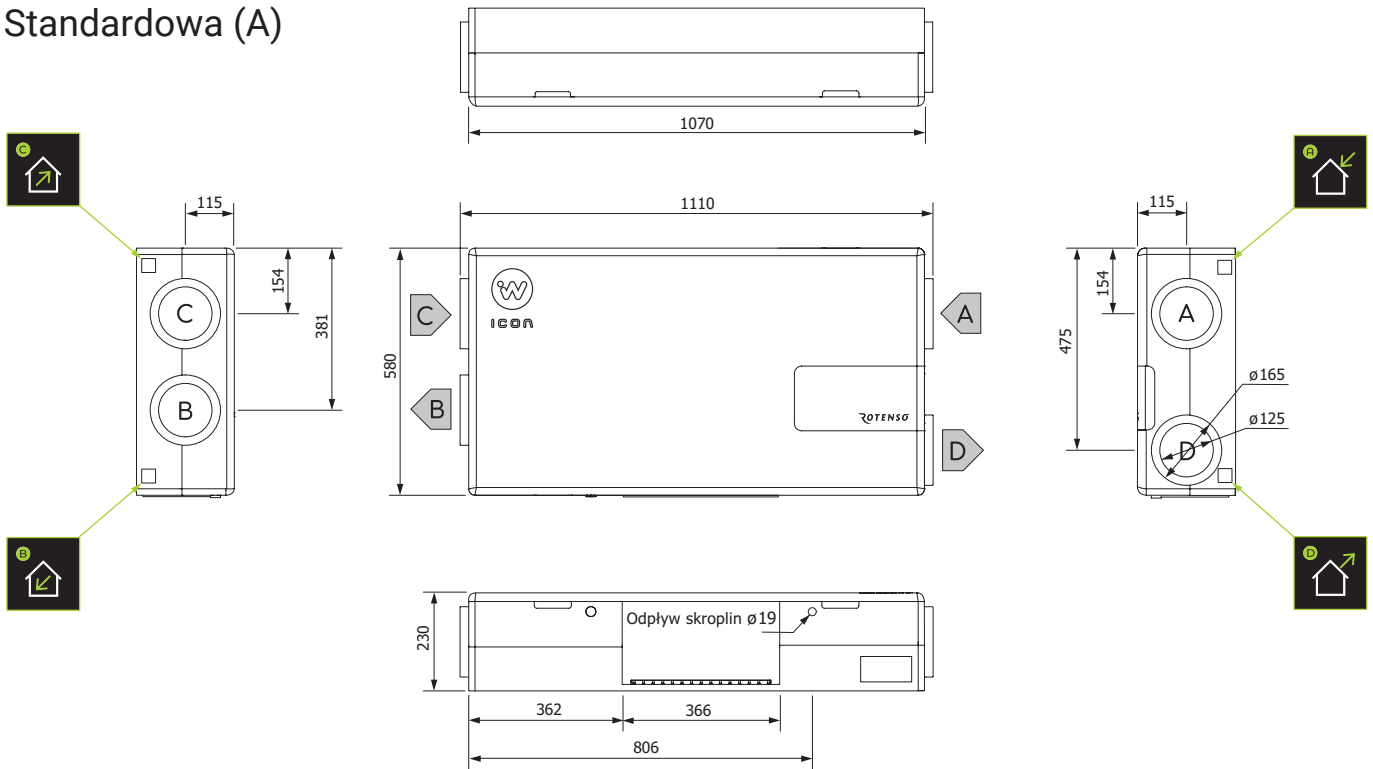


# Parametry techniczne

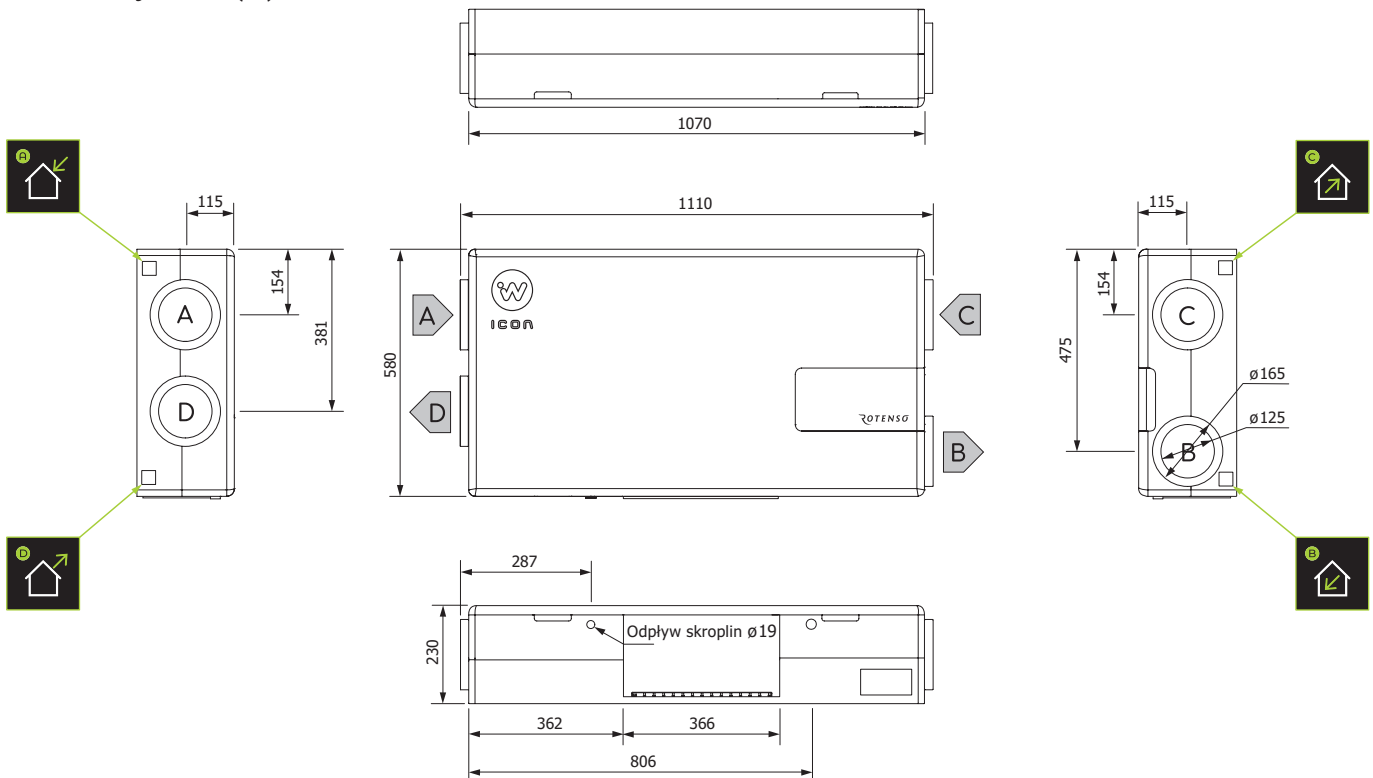
Parametr		Wentilo ICON IC180 S4
Wydajność maksymalna	m <sup>3</sup> /h	180
Spręż dyspozycyjny	Pa	250
Wydajność znamionowa	m <sup>3</sup> /h	126
Wydajność minimalna	m <sup>3</sup> /h	71
Maksymalna sprawność odzysku ciepła	%	90
Sprawność odzysku ciepła dla przepływu znamionowego	%	90
Poziom mocy akustycznej emitowanej przez obudowę (wg ErP)	dB(A)	52
Klasa efektywności energetycznej		A
Pobór mocy elektrycznej dla przepływu znamionowego	W	44
Filtry	Powietrze czerpane z zewnątrz budynku	Przeciwpyłkowy iCARE G4 Coarse 75%
	Powietrze czerpane z zewnątrz budynku	Antysmogowy iCARE F7 ePM1 70%
	Powietrze wywiewane z pomieszczenia	Przeciwpyłkowy iCARE M5 ePM10 55%
Wymiennik ciepła		Płyty przeciwprądowy
Bypass		100% obejścia
RZE (Roczne Zużycie Energii elektrycznej) zgodnie z Rozporządzeniem Delegowanym Komisji (UE) nr 1254/2014	kWh/rok	230
ROO (Roczne Oszczędności w Ogrzewaniu) zgodnie z Rozporządzeniem Delegowanym Komisji (UE) nr 1254/2014	kWh/rok	4685
Zalecana powierzchnia budynku	m <sup>2</sup>	70 - 100
RZE dla zalecanej powierzchni budynku	kWh/rok	139 - 236
ROO dla zalecanej powierzchni budynku	kWh/rok	3288 - 4684
Pobór mocy napędu wentylatora przy maksymalnym natężeniu przepływu	W	92
Nagrzewnica wstępna		W standardzie
Moc nagrzewnicy wstępnej w stanie ustalonym	W	740
Zmiana temperatury na nagrzewnicy wstępnej dla przepływu maksymalnego	°C	12
Typ zasilania	V, Hz	230, 50
Prąd znamionowy	A	4
Wymiary bez opakowania	mm	1110 × 582 × 230
Wymiary z opakowaniem	mm	1145 × 665 × 260
Masa bez opakowania	kg	14
Masa z opakowaniem	kg	16
Średnica króćców przyłączeniowych	mm	125
Średnica odpływu kondensatu	mm	20
Zakres temperatury pracy w pomieszczeniu	°C	5 - 45

# Strony wykonania

## Standardowa (A)

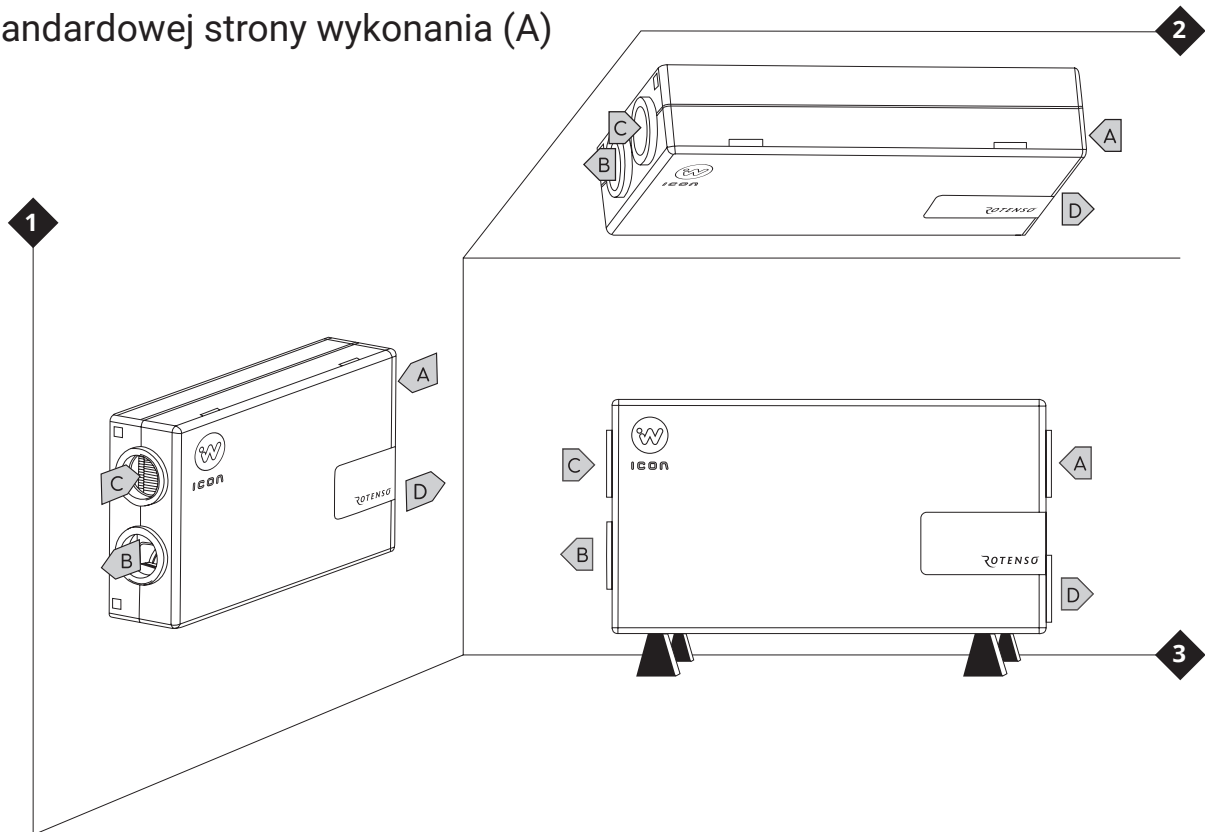


## Alternatywna (B)

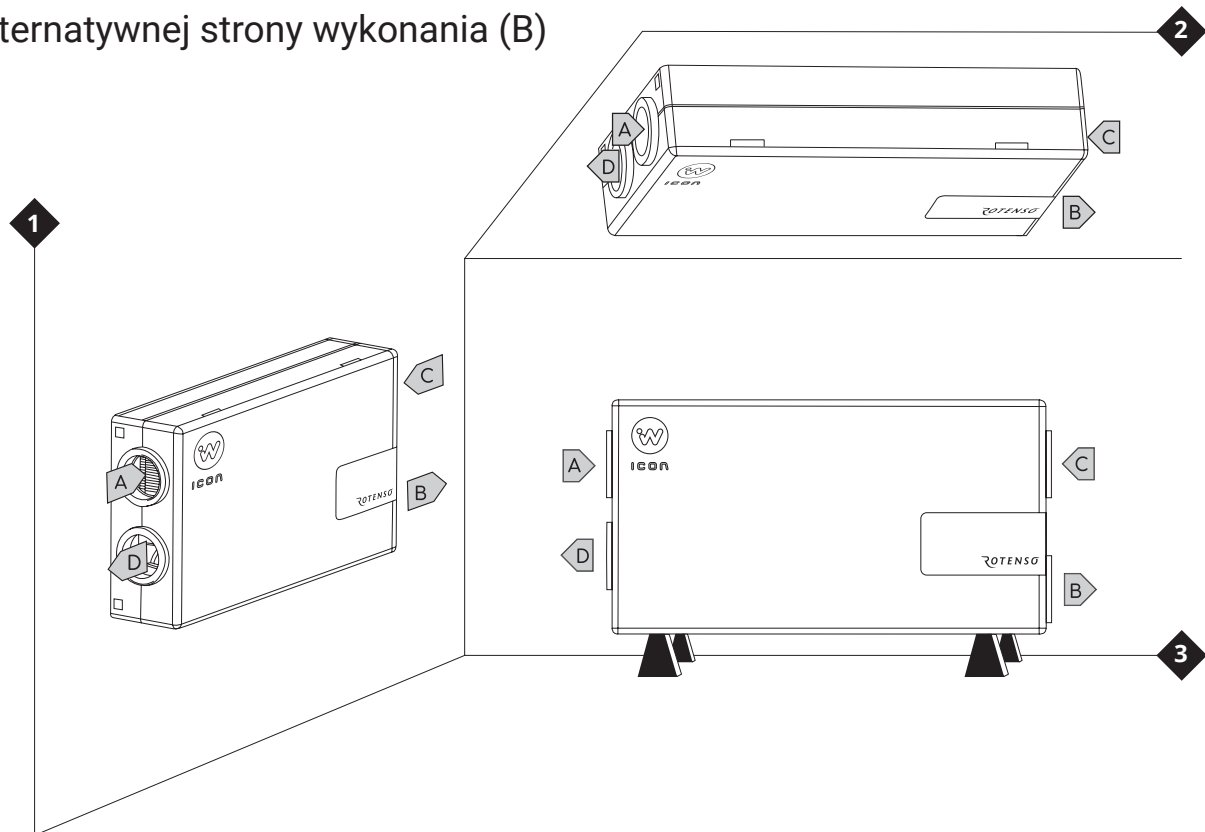


# Opcje montażu

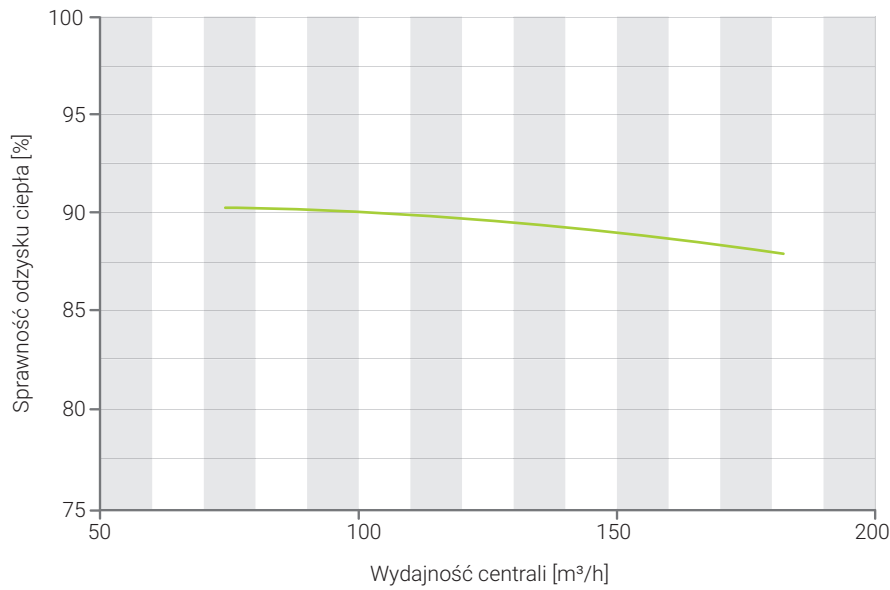
Dla standardowej strony wykonania (A)



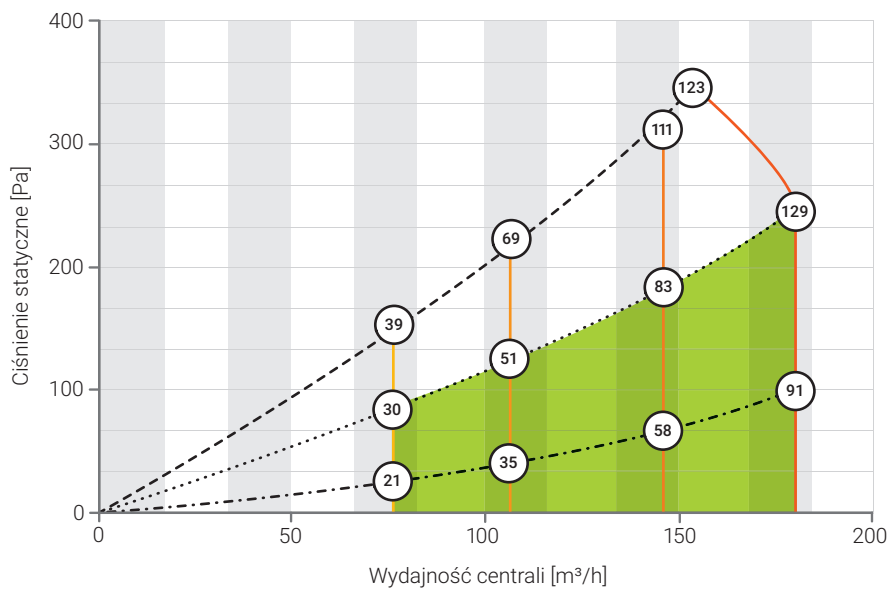
Dla alternatywnej strony wykonania (B)



# Sprawność odzysku ciepła

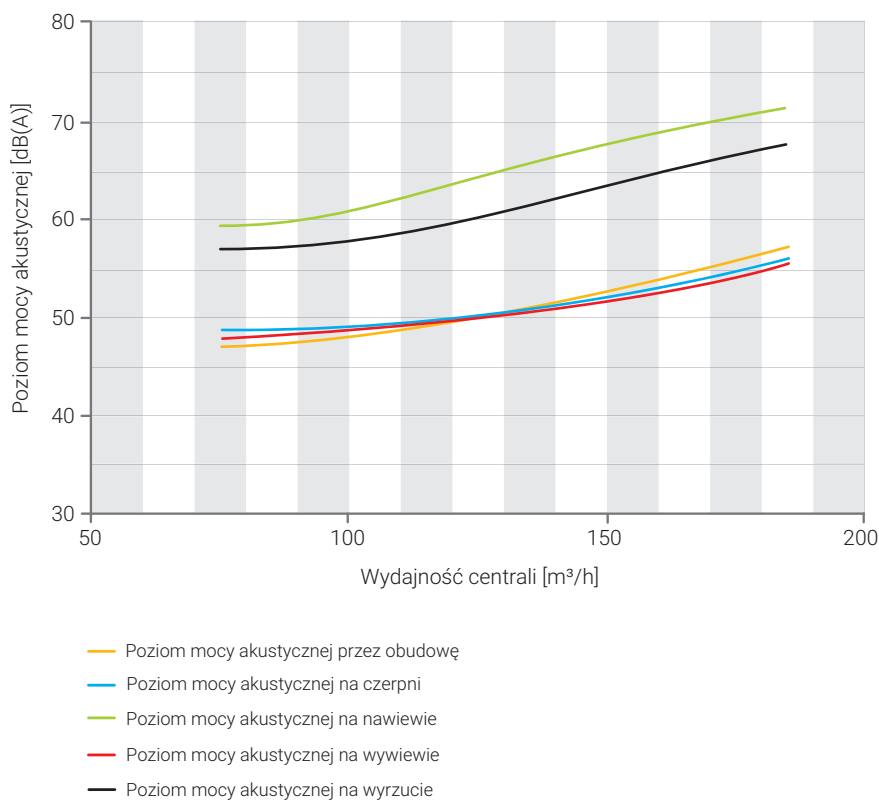


# Charakterystyka przepływowa



- Krzywa współpracy dla filtrów nadmiernie zabrudzonych
- ... Krzywa współpracy dla filtrów zabrudzonych - do wymiany
- .-.- Krzywa współpracy dla filtrów czystych
- Intensywność wentylacji - minimalna
- Intensywność wentylacji - dla 1/3 zakresu wydajności
- Intensywność wentylacji - dla 2/3 zakresu wydajności
- Intensywność wentylacji - maksymalna
- Obszar zalecanej współpracy
- Pobór mocy rekuperatora

# Charakterystyka akustyczna



## Akcesoria

	Kod produktu	Nazwa handlowa	IC180 S4
1.	RWA0102.00.0003.AW0	Panel sterowania iSWITCH Ti WHITE	●
2.	RWA0102.00.0003.AB0	Panel sterowania iSWITCH Ti BLACK	●
3.	RWA0102.00.0001.AW0	Panel sterowania iSENSE 5i WHITE	●
4.	RWA0102.00.0001.AB0	Panel sterowania iSENSE 5i BLACK	●
5.	RWA0501.00.0002.A00	Zestaw montażowy iPIN IC/IS	●
6.	RWA0501.00.0001.A00	Zestaw montażowy iFOOT	●
7.	RWA0103.00.0001.AS0	Ściennej czujnik jakości powietrza MULTI PROBE W2.2	● <sup>1</sup>
8.	RWA0103.IC.0001.AK0	Kanałowy czujnik jakości powietrza MULTI PROBE D2.2 ICA	● <sup>3</sup>
9.	RWA0103.IC.0002.AK0	Kanałowy czujnik jakości powietrza MULTI PROBE D2.2 ICB	● <sup>4</sup>
10.	RWA0103.IC.0003.AK0	Kanałowy czujnik wilgotności i temperatury RHT PROBE D2.2 ICA	● <sup>3</sup>
11.	RWA0103.IC.0004.AK0	Kanałowy czujnik wilgotności i temperatury RHT PROBE D2.2 ICB	● <sup>4</sup>
12.	RWA0103.00.0003.AK0	Kanałowy czujnik temperatury T PROBE D2.2	●
13.	RWA0201.00.0001.A00	Kanałowa nagrzewnica elektryczna iHEAT Cube E 125 1.2	● <sup>1,2</sup>
14.	RWA0202.00.0001.A00	Kanałowa nagrzewnico-chłodnica freonowa iMULTI Cube F 200 III	● <sup>1,2</sup>
15.	RWA0203.00.0001.A00	Kanałowa nagrzewnico-chłodnica wodna iMULTI Cube W 200 III	● <sup>1,2</sup>
16.	RWA0204.00.0001.A00	Zawór regulacyjny VXP45.10-1.6 z siłownikiem	● <sup>1</sup>
17.	I26Xo	Agregat skraplający IMOTO I26Xo	● <sup>1</sup>
18.	I35Xo	Agregat skraplający IMOTO I35Xo	● <sup>1</sup>
19.	RCU-AHUBOX-1C	Moduł komunikacyjny RCU-AHUBOX-1C	●
20.	RWA0601.00.0001.A00	Nawilżacz kanałowy iSTEAM	●
21.	RWA0101.00.0001.A00	Moduł iEDGE E 2.2	●
22.	RWA0302.IC.0001.A00	Wymiennik ciepła airENTHALPY IC	●
23.	RWA0402.IC.0001.A00	Filtr węglowy iCARE ACTIVE IC	●
24.	RWA0711.00.0005.A00	Przepustnica GWC iGROUND CUBE 200	● <sup>1,2</sup>

<sup>1</sup> - wymagany moduł iEDGE E 2.2, <sup>2</sup> - Wymagany kanałowy czujnik temperatury T PROBE D2.2, <sup>3</sup> - dla strony wykonania A, <sup>4</sup> - dla strony wykonania B