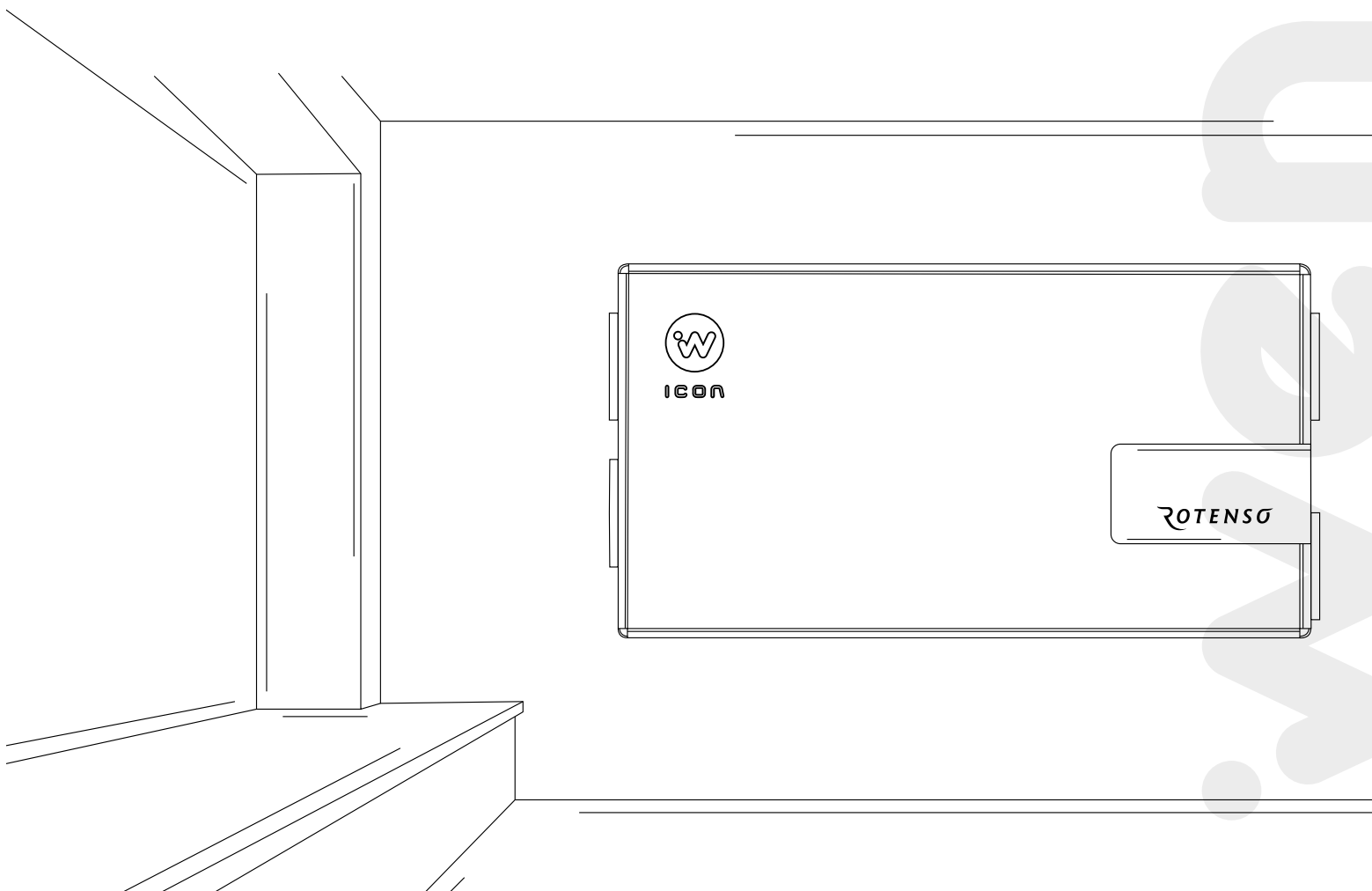


# REKUPERATOR WENTILO ICON IC

Instrukcja obsługi

**MODELE:**

|             |             |
|-------------|-------------|
| IC120 S1 AA | IC180 S1 AA |
| IC120 S1 AB | IC180 S1 AB |
| IC120 E1 AA | IC180 E1 AA |
| IC120 E1 AB | IC180 E1 AB |
| IC120 S4 AA | IC180 S4 AA |
| IC120 S4 AB | IC180 S4 AB |
| IC120 E4 AA | IC180 E4 AA |
| IC120 E4 AB | IC180 E4 AB |





## Spis treści

|   |           |
|---|-----------|
| <b>1. Informacje podstawowe</b>                               | <b>4</b>  |
| 1.1 Informacje ogólne   | 4         |
| 1.2 Środki ostrożności  | 5         |
| 1.3 Warunki użytkowania                                       | 7         |
| 1.4 Zasada działania  | 7         |
| 1.5 Zakres odpowiedzialności                                  | 7         |
| 1.6 Dane techniczne urządzenia                                | 7         |
| 1.7 Zakres dostawy  | 8         |
| <b>2. Włączanie i wyłączanie rekuperatora</b>                 | <b>8</b>  |
| <b>3. Obsługa panelu sterowania</b>                           | <b>8</b>  |
| 3.1 Zdalne sterowanie rekuperatorem                           | 9         |
| 3.2 Założenie konta użytkownika w aplikacji mobilnej iCONNECT | 9         |
| 3.3 Panel sterowania iSWITCH Ti                               | 10        |
| 3.3.1 Obsługa panelu iSWITCH Ti                               | 10        |
| 3.3.2 Dodanie panelu iSWITCH Ti do konta użytkownika          | 10        |
| 3.3.3 Dodanie komponentu instalacji                           | 16        |
| 3.4 Panel sterowania iSENSE 5i                                | 17        |
| 3.4.1 Uruchomienie rekuperatora                               | 17        |
| 3.4.2 Dodanie panelu iSENSE 5i do konta użytkownika           | 17        |
| 3.4.3 Dodanie komponentu instalacji                           | 20        |
| 3.4.4 Ekran główny  | 21        |
| 3.4.5 Menu  | 23        |
| 3.4.6 Harmonogramy  | 23        |
| 3.4.6.1 Harmonogram intensywności wentylacji                  | 24        |
| 3.4.6.2 Harmonogram temperatury                               | 26        |
| 3.4.7 Ustawienia  | 28        |
| 3.4.8 Chwilowe tryby pracy                                    | 31        |
| 3.4.9 Urządzenia uzupełniające                                | 35        |
| 3.4.10 Alarmy   | 35        |
| 3.4.11 Zaawansowane   | 36        |
| <b>4. Czynności konserwacyjne</b>                             | <b>39</b> |
| 4.1 Wymiana filtrów powietrza                                 | 39        |
| 4.2 Czyszczenie wymiennika                                    | 41        |
| 4.3 Czyszczenie obudowy rekuperatora                          | 42        |
| <b>5. Usterki i wskazania robocze</b>                         | <b>43</b> |
| 5.1 Usterki bez wskazania                                     | 43        |
| 5.2 Usterki ze wskazaniem                                     | 43        |
| <b>6. Utylizacja i recykling</b>                              | <b>45</b> |
| <b>7. Dane techniczne urządzeń</b>                            | <b>46</b> |
| Rotenso Wentilo ICON IC120   IC180                            | 46        |

## 1. Informacje podstawowe

### 1.1 Informacje ogólne

Instrukcja obsługi skierowana jest do użytkowników rekuperatorów Rotenso Wentilo ICON serii IC. Przed rozpoczęciem użytkowania urządzenia należy zapoznać się z instrukcją obsługi rekuperatora.

Najnowsza wersja instrukcji obsługi jest dostępna na stronie [rotenso.com](http://rotenso.com).

#### Niniejsza dokumentacja dotyczy urządzeń:

| Grupa urządzeń | Typoszereg | Rodzaj obudowy | Wydajność max (m3/h) | Rodzaj wymiennika* | Systemy sterowania** | Generacja | Strona wykonania |
|----------------|------------|----------------|----------------------|--------------------|----------------------|-----------|------------------|
| Wentilo        | ICON       | IC             | 120                  | S                  | 1                    | A         | A                |
| Wentilo        | ICON       | IC             | 120                  | E                  | 1                    | A         | A                |
| Wentilo        | ICON       | IC             | 120                  | S                  | 4                    | A         | A                |
| Wentilo        | ICON       | IC             | 120                  | E                  | 4                    | A         | A                |
| Wentilo        | ICON       | IC             | 180                  | S                  | 1                    | A         | A                |
| Wentilo        | ICON       | IC             | 180                  | E                  | 1                    | A         | A                |
| Wentilo        | ICON       | IC             | 180                  | S                  | 4                    | A         | A                |
| Wentilo        | ICON       | IC             | 180                  | E                  | 4                    | A         | A                |
| Wentilo        | ICON       | IC             | 120                  | S                  | 1                    | A         | B                |
| Wentilo        | ICON       | IC             | 120                  | E                  | 1                    | A         | B                |
| Wentilo        | ICON       | IC             | 120                  | S                  | 4                    | A         | B                |
| Wentilo        | ICON       | IC             | 120                  | E                  | 4                    | A         | B                |
| Wentilo        | ICON       | IC             | 180                  | S                  | 1                    | A         | B                |
| Wentilo        | ICON       | IC             | 180                  | E                  | 1                    | A         | B                |
| Wentilo        | ICON       | IC             | 180                  | S                  | 4                    | A         | B                |
| Wentilo        | ICON       | IC             | 180                  | E                  | 4                    | A         | B                |

\*S - airENERGY; E - airENTHALPY; \*\*1 - iEDGE; 4 - iEDGE SMART;



## 1.2 Środki ostrożności

Należy ściśle przestrzegać środków ostrożności zawartych w instrukcji obsługi, ponieważ ignorowanie tych wskazówek może skutkować śmiercią lub poważnym urazem. Środki ostrożności wymienione w dokumencie podzielone są na poniższe kategorie. Przed uruchomieniem urządzenia uważnie przeczytaj instrukcję. Zachowaj instrukcję w łatwo dostępnym miejscu do późniejszego wglądu.

### Znaczenie symboli NIEBEZPIECZEŃSTWO, OSTRZEŻENIE, UWAGA i INFORMACJA.

#### NIEBEZPIECZEŃSTWO

Oznacza niebezpieczną sytuację, której wystąpienie może skutkować śmiercią lub poważnym urazem.

#### OSTRZEŻENIE

Oznacza potencjalnie niebezpieczną sytuację, której wystąpienie może skutkować śmiercią lub poważnym urazem.

#### UWAGA

Oznacza potencjalnie niebezpieczną sytuację, której wystąpienie może skutkować nieznacznym lub umiarkowanym urazem. Służy również jako ostrzeżenie przed niebezpiecznymi praktykami.

#### INFORMACJA

Oznacza sytuacje, które mogą być przyczyną przypadkowego uszkodzenia sprzętu lub mienia.

#### NIEBEZPIECZEŃSTWO

Przed podłączeniem urządzenia do sieci elektrycznej, należy upewnić się, że przewody wentylacyjne są trwale zamocowane do rekuperatora.

#### OSTRZEŻENIE

Niniejszy sprzęt może być użytkowany przez dzieci w wieku co najmniej 8 lat i przez osoby o obniżonych możliwościach fizycznych, umysłowych i osoby o braku doświadczenia i znajomości sprzętu, jeżeli zapewniony zostanie nadzór lub instruktaż odnośnie do użytkowania sprzętu w bezpieczny sposób, tak aby związane z tym zagrożenia były zrozumiałe. Dzieci nie powinny bawić się sprzętem. Dzieci bez nadzoru nie powinny wykonywać czyszczenia i konserwacji sprzętu.

## cd. 1.2 Środki ostrożności

### OSTRZEŻENIE

Jeżeli przewód zasilający nieodłączalny ulegnie uszkodzeniu, to powinien on być wymieniony u wytwórcy lub u pracownika zakładu serwisowego albo przez wykwalifikowaną osobę w celu uniknięcia zagrożenia.

### OSTRZEŻENIE

Nieprawidłowy montaż sprzętu lub akcesoriów może być przyczyną porażenia prądem, pożaru, zalania lub uszkodzenia sprzętu. Używaj wyłącznie akcesoriów przeznaczonych do użytku ze sprzętem. Montaż zleć wykwalifikowanej osobie.

### OSTRZEŻENIE

Zabrania się modyfikowania i naprawy urządzenia we własnym zakresie - czynności te mogą wykonywać tylko wykwalifikowani instalatorzy.

### UWAGA

W celu bezpiecznego użytkowania rekuperatora marki Rotenso, instalację powinien wykonać wykwalifikowany instalator.

### UWAGA

Zabrania się zakrywania lub ograniczania przekroju króćców przyłączeniowych.

### 1.3 Warunki użytkowania

Urządzenie podczas pracy powinno znajdować się w pomieszczeniu, w którym utrzymywana jest temperatura powietrza w zakresie od +5°C do +45°C.

Wilgotność względna powietrza w pomieszczeniu, w którym zainstalowany jest rekuperator powinna być utrzymywana na poziomie zapewniającym brak kondensacji pary wodnej na powierzchni obudowy oraz powierzchniach podzespołów urządzenia. Urządzenie nie może być narażone na działanie opadów atmosferycznych oraz bezpośrednie oddziaływanie światła słonecznego. Powietrze doprowadzane do rekuperatora nie powinno zawierać substancji niebezpiecznych, tj. oparów chemicznych, spalin, mieszanin łatwopalnych, wybuchowych, pyłów gruboziarnistych.

#### INFORMACJA

Regularne wymiany filtrów są niezbędne dla prawidłowej pracy rekuperatora. Nadmierne zabrudzenie filtrów zmniejsza efektywność pracy rekuperatora oraz zwiększa poziom hałasu.

### 1.4 Zasada działania

Rekuperator zapewnia ciągłą wymianę zużytego powietrza z budynku na świeże powietrze czerpane z zewnątrz z jednoczesnym odzyskiem ciepła z powietrza wywiewanego i filtracją powietrza nawiewanego. Urządzenie odzyskuje ciepło z powietrza wywiewanego ze sprawnością dochodzącą do 90%, zmniejszając koszty ogrzewania budynku oraz podnosi komfort mieszkańców dzięki nawiewaniu powietrza o temperaturze zbliżonej do pokojowej. Energooszczędne wentylatory z płynną regulacją wydajności zapewniają niskie zużycie energii elektrycznej.

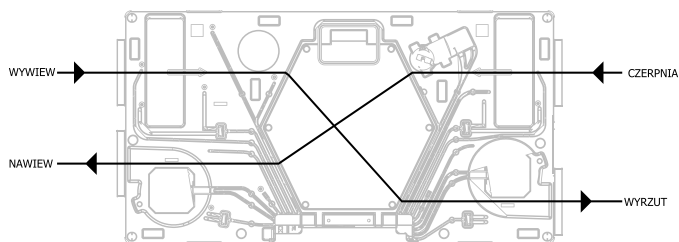
Urządzenia wyposażone w wymiennik ciepła airENTHALPY odzyskują dodatkowo wilgoć z powietrza wywiewanego, zwiększając wilgotność powietrza nawiewanego.

### Jakość powietrza nawiewanego jest zapewniana przez 4 etapy uzdatniania powietrza:

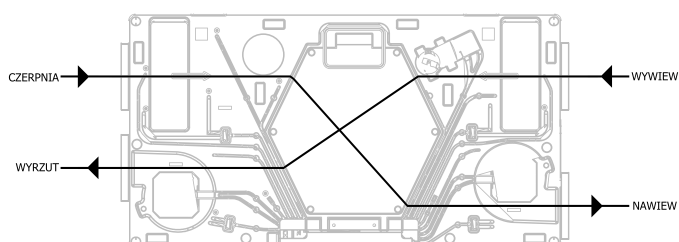
- 1 **ETAP 1:** filtr przeciwpylkowy iCARE G4 Coarse 75% usuwa 75% cząstek większych od 10 µm
- 2 **ETAP 2:** filtr antysmogowy iCARE F7 ePM1 70% usuwa 70% cząstek mniejszych niż 1 µm usuwa 80% cząstek mniejszych niż 2,5 µm usuwa 93% cząstek mniejszych niż 10 µm
- 3 **ETAP 3:** powłoka antybakteryjna airCare+ ogranicza rozwój bakterii w urządzeniu
- 4 **ETAP 4:** jonizator powietrza airION

Skropliny powstałe w wyniku oddawania ciepła przez powietrze wywiewane są odprowadzane do odpływu skroplin.

Schemat zasady działania wymiennika przeciwprądowego dla Standardowej (A) wersji wykonania.



Schemat zasady działania wymiennika przeciwprądowego dla Alternatywnej (B) wersji wykonania.



### 1.5 Zakres odpowiedzialności

Thermosilesia Sp. z o.o. Sp. k. nie ponosi odpowiedzialności za szkody powstałe w wyniku użytkowania urządzeń niezgodnego z zasadami wynikającymi z dokumentacji technicznej, instrukcji obsługi oraz instrukcji montażu.

### 1.6 Dane techniczne urządzenia

Podstawowe dane techniczne rekuperatora zostały umieszczone na tabliczce znamionowej, która znajduje się na obudowie rekuperatora, po prawej stronie komory automatyki oraz na kartonie transportowym.

Kontaktując się z serwisem, podaj numer seryjny urządzenia, oznaczony symbolem SN na tabliczce znamionowej.

Dodatkowe dane techniczne można znaleźć w karcie produktu oraz w karcie katalogowej.

ROTENSO®

HEAT RECOVERY UNIT WENTILO ICON  
IC180 S4 AB

Made in Poland Thermosilesia Sp. z o.o. Sp.k.  
ul. Szyb Waleńty 16  
41-700 Ruda Śląska  
www.rotensoc.com

ECO | INNOVATIVE DESIGN | CE

PC/EAN: 5 905567 600135

|                       |                 |
|-----------------------|-----------------|
| Power supply          | 1-230VAC @ 50Hz |
| Rated current         | 4,5 A           |
| Net weight            | 13,7 kg         |
| Gross weight          | 16,2 kg         |
| Operating temperature | 5-45°C          |
| Protection level      | IP20            |
| Manufactured          | 2024            |

SN: IC180S4AB000001

PL Wyrób poddany działaniu produktu biobójczego, zawiera środek konserwujący (szkło srebrowo-fosforanowe), który przeciwdziała rozwojowi mikroorganizmów na powierzchni wyrobu pokrytego farbą o właściwościach biobójczych.

EN Product coated with a biocidal varnish, contains an active ingredient (silver-phosphate glass) that prevents the growth of microorganisms on the surface.

## 1.7 Zakres dostawy

Opakowanie powinno zawierać:


| Zakres dostawy              | j.m  | ilość |
|-----------------------------|------|-------|
| Rekuperator Wentilo ICON IC | szt. | 1     |
| Instrukcja obsługi          | szt. | 1     |
| Króciec odpływu skroplin    | szt. | 1     |
| Szablon montażowy           | szt. | 1     |
| Etykieta energetyczna       | szt. | 1     |

## 2. Włączanie i wyłączanie rekuperatora


### NIEBEZPIECZEŃSTWO

Przed podłączeniem urządzenia do sieci elektrycznej, należy upewnić się, że przewody wentylacyjne są trwale zamocowane do rekuperatora.

### Włączanie

- 1 **Włożyć** wtyczkę sieciową do gniazdka.
- 2 Na pokrywie technicznej przełączyć przycisk zasilania z pozycji  na **I**

### Wyłączenie

- 1 Na pokrywie technicznej przełączyć przycisk zasilania z pozycji **I** na 
- 2 **Wyciągnąć** wtyczkę sieciową z gniazdka

### Tryb stand-by

Urządzenie można wprowadzić w tryb stand-by z poziomu panelu sterowania, aplikacji mobilnej lub strony internetowej klikając ikonę on/off. Włączenie urządzenia z trybu stand-by wykonuje się analogicznie.

## 3. Obsługa panelu sterowania

Urządzenie do właściwej pracy powinno zostać wyposażone w panel sterowania iSWITCH Ti lub iSENSE 5i, który należy dokupić osobno. Po odpowiedniej konfiguracji oba panele pozwalają sterować urządzeniem z wykorzystaniem aplikacji mobilnej iCONNECT oraz serwisu internetowego iCONNECT WEB.

Aplikacja iCONNECT dostępna jest do pobrania w Google Play oraz App Store.

Serwis internetowy iCONNECT WEB dostępny jest na stronie **wentilo.com**. Pełna instrukcja obsługi aplikacji iCONNECT i serwisu iCONNECT WEB dostępna na stronie **rotenso.com**.

Wygląd ikony aplikacji iCONNECT



iCONNECT

### UWAGA

Panel sterowania powinien zainstalować wykwalifikowany instalator.

### INFORMACJA

Panel sterowania przeznaczony jest do montażu na ścianie, wyłącznie w suchym pomieszczeniu. Panelu nie można używać w warunkach wystąpienia kondensacji pary wodnej i należy chronić go od działania wody.

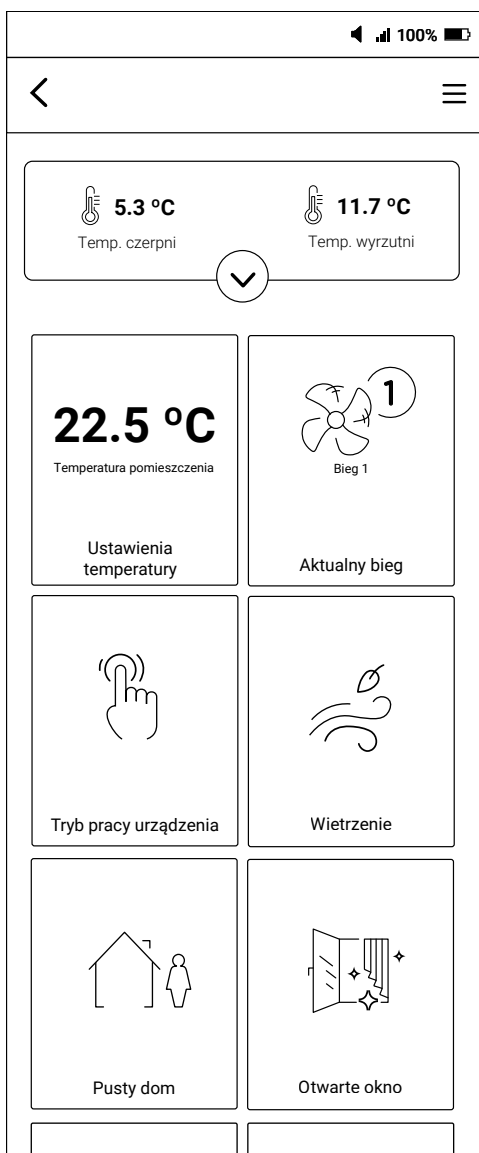
### INFORMACJA

W celu zmniejszenia zakłóceń pomiaru temperatury przez panel należy unikać miejsc silnie nasłonecznionych, o słabej cyrkulacji powietrza, blisko urządzeń grzewczych, bezpośrednio przy drzwiach i oknach (typowo min. 200 mm od krawędzi drzwi).

### 3.1 Zdalne sterowanie rekuperatorem



Użytkownik w celu sterowania rekuperatorem może korzystać z aplikacji iCONNECT, zainstalowanej na urządzeniu mobilnym tj. telefonie lub tablecie z systemem Android lub iOS. Aplikacja umożliwia pełny bieżący nadzór i możliwość sterowania urządzeniem, wybór funkcji chwilowych czy odczytanie wykresów parametrów z historii urządzenia. Dostęp do powyższych funkcji jest możliwy po utworzeniu konta użytkownika, dodaniu panelu do konta użytkownika i dodaniu komponentu instalacji.



#### iCONNECT WEB

Po pełnej konfiguracji urządzenia użytkownik może również sterować rekuperatorem z poziomu serwisu internetowego iCONNECT WEB dostępnego na stronie **wentilo.com**. Serwis internetowy umożliwia pełny bieżący nadzór i możliwość sterowania urządzeniem, wybór funkcji chwilowych czy odczytanie wykresów parametrów z historii urządzenia. Dostęp do powyższych funkcji jest możliwy po utworzeniu konta użytkownika, dodaniu panelu do konta użytkownika i dodaniu komponentu instalacji.

### 3.2 Założenie konta użytkownika w aplikacji mobilnej iCONNECT

Aplikacja mobilna iCONNECT pozwala na dodanie instalacji do konta użytkownika oraz umożliwia sterowanie rekuperatorem podłączonym do sieci WiFi. Do tych procesów niezbędne jest założenie konta użytkownika, co zostało opisane w poniższej instrukcji.

#### Pobranie aplikacji mobilnej iCONNECT



Aplikacja iCONNECT dostępna jest do pobrania w Google Play oraz App Store. Należy pobrać, zainstalować i uruchomić aplikację mobilną.

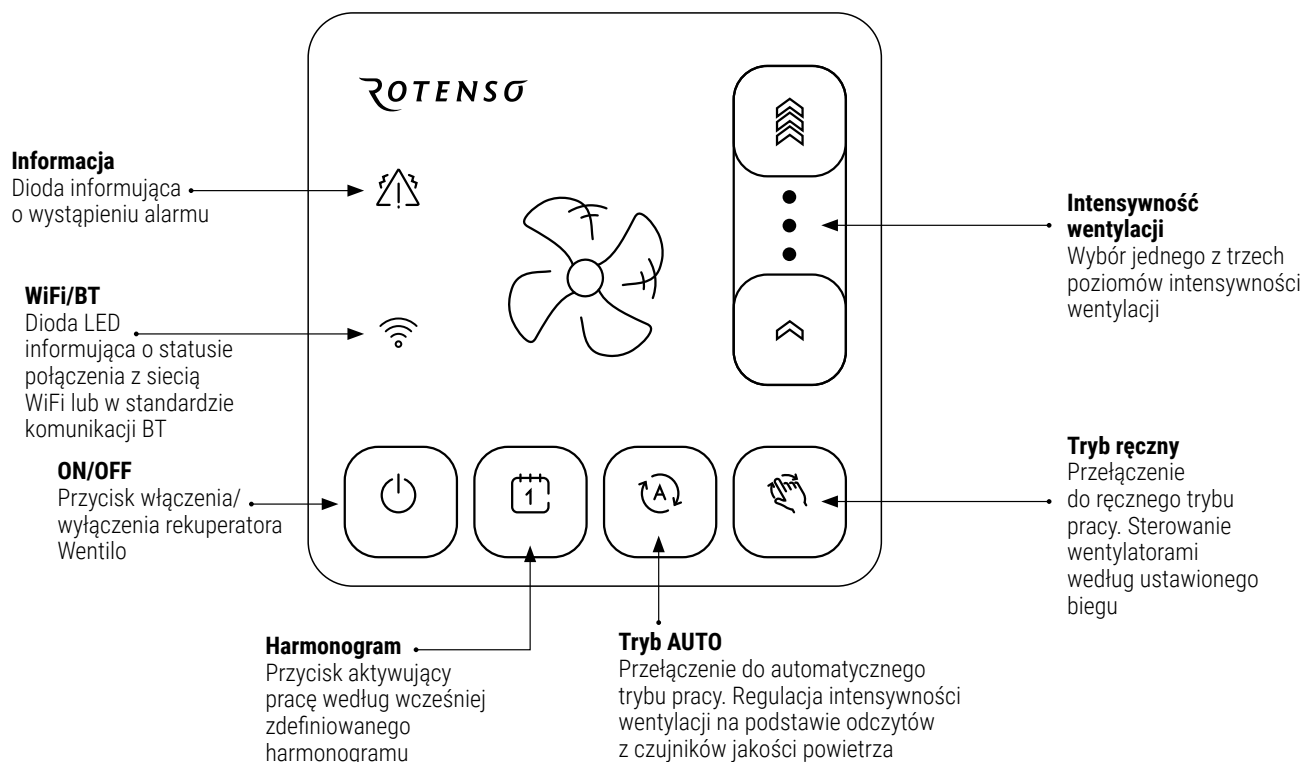
#### Rejestracja konta



- ▶ Po uruchomieniu aplikacji pojawi się okno logowania. Dla pierwszego logowania należy **klikać** kafelek: **Zarejestruj konto**, co spowoduje otwarcie nowego okna.
- ▶ W oknie rejestracji konta należy **podać** adres email i hasło oraz dodatkowo **zaakceptować** wszystkie niezbędne oświadczenia oraz opcjonalnie zgody marketingowe.
- ▶ Następnie należy **zaznaczyć** checkbox **Nie jestem robotem** i **klikać** kafelek **Zarejestruj**.
- ▶ Link aktywacyjny zostanie wysłany na podany adres email. Po potwierdzeniu rejestracji konto staje się aktywne.

### 3.3 Panel sterowania iSWITCH Ti

Panel sterowania iSWITCH Ti



Panel sterowania iSWITCH Ti to panel wyposażony w matrycę sensoryczną. Panel pozwala na bezpośrednie sterowanie podstawowymi funkcjami takimi jak zmiana biegu wentylatorów, zmiana trybu pracy i przejście w tryb stand-by. Wbudowane moduły WiFi i BT umożliwiają sterowanie rekuperatorem również przez aplikację mobilną iCONNECT lub przez serwis internetowy iCONNECT WEB. Zintegrowany czujnik temperatury i wilgotności pozwala dopasować pracę rekuperatora do warunków w pomieszczeniu montażu panelu.

#### 3.3.1 Obsługa panelu iSWITCH Ti

Podstawowa obsługa panelu sterowania następuje przez dotyk wybranego przycisku funkcyjnego panelu sterowania iSWITCH Ti.

**Symbole przycisków i sygnalizacja diodowa LED oznacza:**

|  |   |
|--|---|
|  | Włączenie lub wyłączenie rekuperatora.  |
|  | Włączenie (dioda świeci ciągle) trybu pracy rekuperatora według ustawionego harmonogramu czasowego. Jeśli harmonogram czasowy nie jest ustawiony lub nie jest włączona jego obsługa, to dioda miga. |
|  | Włączenie (dioda świeci ciągle) trybu automatycznej pracy rekuperatora.   |
|  | Włączenie (dioda świeci ciągle) trybu ręcznego pracy rekuperatora.  |
|  | Zwiększenie lub zmniejszenie biegu/mocy wentylatorów. Funkcja działa tylko przy włączonym trybie pracy ręcznej.   |

|  |   |
|--|---|
|  | Sygnalizacja aktywnych zdarzeń panelu sterowania. |
|  | Aktywne połączenie do sieci WiFi lub przez BT     |

W panelu sterującym iSWITCH Ti nie ma możliwości weryfikacji wszystkich parametrów pracy instalacji, a tylko podstawowe funkcje pracy rekuperatora.


#### 3.3.2 Dodanie panelu iSWITCH Ti do konta użytkownika


Dodanie panelu iSWITCH Ti do konta użytkownika może zostać wykonane z wykorzystaniem aplikacji mobilnej iCONNECT. Przed rozpoczęciem konfiguracji panelu iSWITCH Ti należy wykonać kroki opisane w rozdziale **3.1 Założenie konta użytkownika w aplikacji mobilnej iCONNECT**. W przypadku wystąpienia problemów, alternatywnie można skorzystać z **Asystenta Instalacji** Wentilo dostępnego w aplikacji iCONNECT PRO, która jest dostępna do pobrania w Google Play oraz App Store.

Aplikacja iCONNECT PRO umożliwia wyszukiwanie urządzeń z grupy Rotenso dostępnych w pobliżu. Wyszukiwanie i nawiązywanie połączenia z urządzeniami jest wykonywane tylko w standardzie bezprzewodowej komunikacji BT.

## Konfiguracja z wykorzystaniem aplikacji iCONNECT

### 1 Przygotowanie panelu iSWITCH Ti

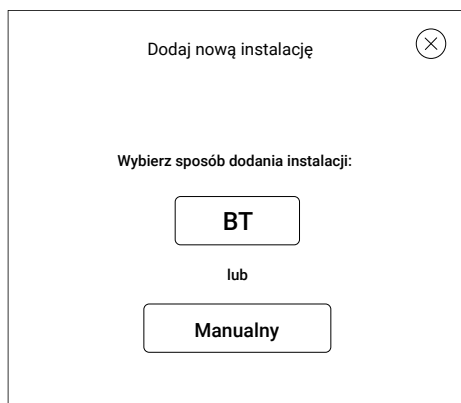
Panel sterowania iSWITCH Ti musi być przełączony w tryb BT. Komunikacja BT jest aktywna jeśli dioda przy ikonie  miga kilka razy na sekundę.

Jeżeli dioda świeci światłem ciągłym lub miga ok. 1 raz na sekundę, należy **dotknąć i przytrzymać** wyłącznik na panelu sterowania zaznaczony symbolem:  do czasu rozpoczęcia migotania wszystkich elementów świetlnych na panelu.

### 2 Logowanie

- Należy **otworzyć** aplikację iCONNECT, a następnie **wprowadzić** adres email i hasło podane przy rejestracji konta i **kliknąć** przycisk **Zaloguj**.

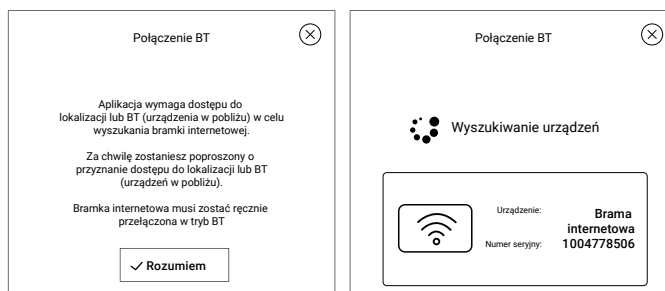
### 3 Tworzenie konta instalacji



- Po zalogowaniu zostanie wyświetlone okno **Wybór instalacji**. Należy **kliknąć** kafelek **Dodaj**. Otworzy to okno **Dodaj nową instalację**.
- Użytkownik ma do wyboru dwie opcje: **BT** i **Manualny**. Należy wybrać **tryb BT**, który automatycznie wykrywa panele sterujące iSWITCH Ti w pobliżu pracujące w BT (pełnią rolę bramki internetowej).

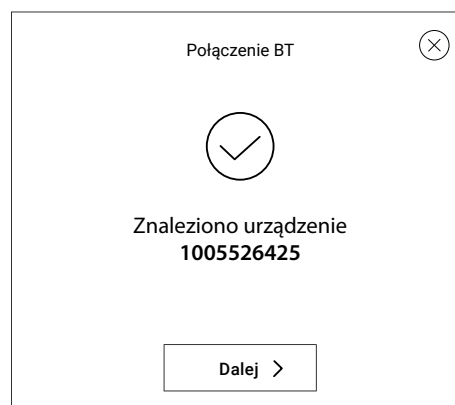
**Informacja:** w przypadku wystąpienia problemów z połączeniem w tym trybie, należy skorzystać z instrukcji łączenia z wykorzystaniem **Asystenta Instalacji Wentilo**, którego instrukcję można znaleźć poniżej.

### 4 Łączenie z panelem



- Użytkownik musi pozwolić aplikacji na dostęp do lokalizacji, aby możliwe było wyszukanie urządzeń w pobliżu.
- Po znalezieniu panelu iSWITCH Ti (urządzenia będącego w pobliżu) aplikacja informuje o tym odpowiednim komunikatem. Należy **kliknąć** w kafelek bramki internetowej, potwierdzając wybór odpowiedniego urządzenia.

### 5 Akceptacja zgód



- Po wybraniu urządzenia pojawi się nowy ekran potwierdzający nawiązanie komunikacji.
- Należy **kliknąć Dalej**. Otworzy to okno **Zgody marketingowe**. Należy **udzielić dostępu** do danych osobowych i **zaakceptować** wszystkie niezbędne oświadczenia oraz opcjonalnie zgody marketingowe.

### 6 Wybór nazwy instalacji

- Należy **zdefiniować Nazwę instalacji**, która będzie widoczna w aplikacji mobilnej iCONNECT i serwisie internetowym iCONNECT WEB. **Nazwa** może być dowolna. Po wpisaniu nazwy należy ją potwierdzić **klikając** przycisk **Dodaj**.

**Uwaga:** W przypadku gdy wyświetli się powiadomienie **Instalacja jest już przypisana do innego konta** należy skontaktować się z dostawcą.



Instalacja jest już przypisana do innego konta

**7** Konfiguracja WiFi

- ▶ Użytkownik powinien zobaczyć pop-up **Konfiguracja WiFi**. Należy **wybrać** opcję **Tak**, aby rozpocząć konfigurację modułu WiFi panelu iSWITCH Ti.
- ▶ Należy **wpisać SSID** sieci WiFi oraz **hasło**, którym sieć jest zabezpieczona. Następnie **klikać** przycisk **Potwierdź**. Powinien zostać wyświetlony komunikat informujący o poprawnym zakończeniu konfiguracji WiFi.
- ▶ Panel iSWITCH Ti przełączy się w tryb WiFi. Po pomyślnym połączeniu panelu z siecią WiFi można przejść do procesu dodania komponentu instalacji opisanego w rozdziale **3.3.3 Dodanie komponentu instalacji**.

**Informacja:** połączenie z WiFi sygnalizowane jest ciągłym świeceniem diody przy ikonie 


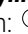
**Wskazówka:** jeżeli połączenie nie zakończy się sukcesem, należy postępować zgodnie z punktem **zmiana ustawień WiFi**.

**8** Zmiana ustawień WiFi

- ▶ W przypadku wprowadzenia niewłaściwego **SSID** sieci lub hasła, należy **przełączyć** panel w **tryb BT** (patrz punkt **Przygotowanie panelu iSWITCH Ti**).
- ▶ Następnie w aplikacji iCONNECT należy wybrać instalację **klikając** przycisk **Wybierz**, a następnie **klikać** przycisk **Ustawienia WiFi**.
- ▶ Należy pozwolić aplikacji na dostęp do lokalizacji, aby możliwe było wyszukanie urządzeń w pobliżu.
- ▶ Po znalezieniu panelu iSWITCH Ti (urządzenia będącego w pobliżu) aplikacja informuje odpowiednim komunikatem.
- ▶ Należy **klikać** w kafelek bramki internetowej, potwierdzając wybór odpowiedniego urządzenia.
- ▶ Po pomyślnym połączeniu zostanie otwarte okno **Konfiguracja WiFi**, w którym można nadpisać ustawienia sieci. Po wprowadzeniu zmian należy **klikać** przycisk **Potwierdź**. Panel iSWITCH Ti automatycznie przejdzie w tryb WiFi.

**Konfiguracja z wykorzystaniem Asystenta Instalacji Wentilo**

**1** Przygotowanie panelu iSWITCH Ti

- ▶ Panel sterowania iSWITCH Ti musi być przełączony w tryb BT.
- ▶ Komunikacja BT jest aktywna jeśli dioda przy ikonie  miga kilka razy na sekundę. Jeżeli dioda świeci światłem ciągłym lub miga ok. 1 raz na sekundę, należy **dotknąć i przytrzymać** wyłącznik na panelu sterowania zaznaczony symbolem:  do czasu rozpoczęcia migotania wszystkich elementów świetlnych na panelu.
- ▶ Tryb komunikacji BT może być aktywny przed uruchomieniem aplikacji lub można go aktywować w czasie korzystania z aplikacji - użytkownik może zostać poproszony stosownym komunikatem.

**2** Przygotowanie telefonu do łączenia z iSWITCH Ti



**iCONNECT PRO**

- ▶ Należy **pobrać i zainstalować** na telefonie aplikację **iCONNECT PRO** z Google Play (dla telefonów z systemem Android) lub App Store (dla telefonów z systemem iOS).
- ▶ Wyszukiwanie urządzeń BT przez aplikację wymaga, aby telefon miał aktywną funkcję BT oraz ustawienia lokalizacji.
- ▶ Należy **włączyć** te funkcje w ustawieniach telefonu, a następnie **włączyć** aplikację **iCONNECT PRO** i **klikać** kafelek **Rozpocznij**.



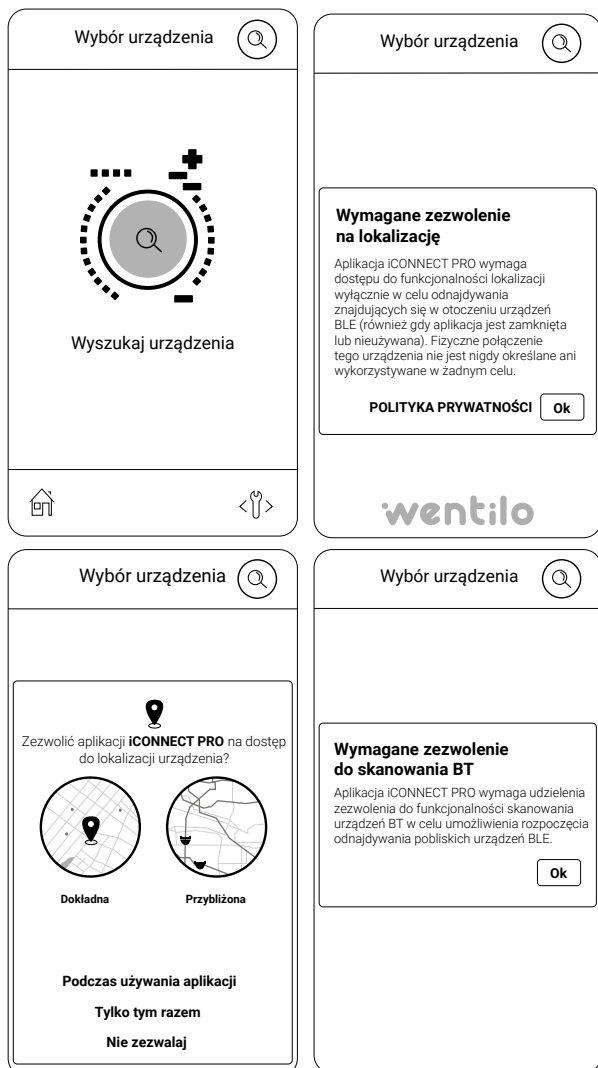
**3** Wyrażenie zgody na korzystanie z wymaganych funkcjonalności



- ▶ Przy pierwszym uruchomieniu aplikacji użytkownik zostanie poproszony o wyrażenie zgód na korzystanie z wymaganych funkcjonalności. W wersji aplikacji z systemem Android liczba komunikatów różni się w zależności od wersji wykorzystywanego systemu.
- ▶ Udzielenie zgód jest jednorazowe. Po ich zatwierdzeniu, użytkownik nie będzie kolejny raz pytany o zezwolenia na dostęp do funkcjonalności telefonu.



## 4 Wyszukiwanie urządzeń



- ▶ Otworzy się kolejny ekran: **Wyszukaj urządzenia**.
- ▶ Należy **klikać** w ikonę lupy na środku ekranu w celu wyszukania dostępnych urządzeń - paneli iSWITCH Ti. Ponownie przy pierwszym uruchomieniu aplikacji użytkownik w zależności od systemu operacyjnego telefonu może zostać poproszony o wyrażenie zgód na korzystanie z wymaganych funkcjonalności.
- ▶ Po zatwierdzeniu wszystkich wymaganych zgód i ustawień, aplikacja rozpocznie proces wyszukiwania urządzeń w pobliżu.

## Przykładowy ekran aplikacji iCONNECT PRO z listą dostępnych urządzeń w pobliżu



## iCONNECT PRO

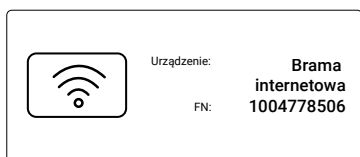
### Wyszukiwanie urządzeń - rozwiązywanie problemów

Aplikacja samoczynnie wykrywa dostępne urządzenia - panele sterujące Rotenso, pełniące rolę bramki internetowej dla całego urządzenia. Jeśli na obiekcie w bliskiej odległości kilku metrów nie znajduje się inne czynne urządzenie tego samego rodzaju i pracujące w trybie BT, to na ekranie powinna pojawić się tylko jedna pozycja Brama internetowa o numerze FN. Ostatnie 7 cyfr numeru **FN** są zgodne z numerem seryjnym panelu. **Numer seryjny** panelu można odczytać na fabrycznej naklejce umieszczonej od wewnętrznej strony panelu, widocznej po zdjęciu elementu montażowego na ścianę, do którego podłączone są przewody sterujące.

#### Jeśli aplikacja samoczynnie nie wykrywa panelu sterowania:

- należy **klikać** przycisk lupy znajdujący się w górnej części ekranu, gdy lista dostępnych urządzeń nie jest widoczna,
- należy **wykonać** gest „swipe” (przesunięcie palcem od góry do dołu po liście) w celu jej odświeżenia, gdy lista dostępnych urządzeń jest widoczna.

**5** Wybór bramki internetowej



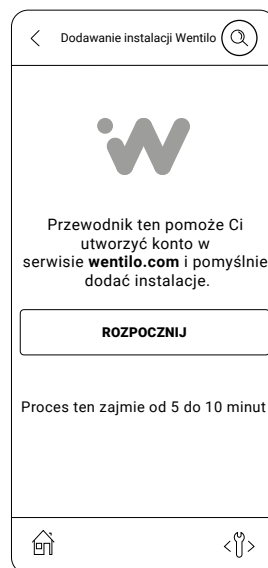
**iCONNECT PRO**

- ▶ Jeśli pojawiła się pozycja z odpowiednim numerem **FN**, wybiera się ją **klikając** w kafelek na ekranie.
- ▶ Po kliknięciu kafełka z ikoną bramki internetowej z odpowiednim numerem FN, aplikacja połączy się z płytą główną automatyki - oznaczonym jako "sterownik wentylacji", będący elementem automatyki rekuperatora.
- ▶ Po połączeniu z panelem sterowania pojawi się ekran **Wybrane urządzenie**. Następnie należy **kliknąć** w kafelek: **Dodanie instalacji Wentilo**, co uruchomi asystenta instalacji.

**Informacja:** Aplikacja iCONNECT PRO posiada wbudowanego Asystenta Instalacji, który pomaga użytkownikowi przejść przez proces dodawania instalacji w serwisie Wentilo (np. aplikacji iCONNECT).



**6** Asystent instalacji Wentilo



**iCONNECT PRO**

- ▶ Potwierdzamy chęć rozpoczęcia dalszej konfiguracji **klikając** w kafelek **Rozpocznij**.
- ▶ Asystent Instalacji składa się z 7 kroków. Kroki 1 - 4 dotyczą stworzenia konta w aplikacji iCONNECT lub w serwisie iCONNECT WEB (**wentilo.com**) i zalogowania się na własnym koncie (zarejestrowania konta dla użytkowników logujących się po raz pierwszy) oraz wybrania funkcji dodania instalacji.
- ▶ Poruszanie się między krokami możliwe jest za pomocą przycisków znajdujących się na dole ekranu lub za pomocą gestów przesunięcia w prawo/w lewo.

**Informacja:** W celu ukończenia procesu dodawania instalacji niezbędne jest podanie tzw. hasła iCONNECT PRO (in.: token), które jest niepowtarzalnym i niezależnym dla każdego urządzenia ciągiem sześciu cyfr. Asystent Instalacji Wentilo pozwala wygenerować **token** dla skonfigurowanej instalacji.

**7** Asystent Instalacji Wentilo - krok 1 Pobranie aplikacji iCONNECT i rejestracja konta

**iCONNECT**

- ▶ Pobranie aplikacji i rejestracja konta zgodnie z instrukcją podaną w rozdziale 3.2 **Założenie konta użytkownika w aplikacji mobilnej iCONNECT**

**iCONNECT PRO**

- ▶ Po rejestracji konta można przejść do kolejnego kroku **klikając** przycisk **Dalej**

**8** Asystent Instalacji Wentilo - krok 2 Logowanie

**iCONNECT**

- ▶ Po otwarciu aplikacji należy **wprowadzić** adres email i hasło podane przy rejestracji konta i **kliknąć** przycisk **Zaloguj**

**iCONNECT PRO**

- ▶ Po zalogowaniu do konta można przejść do kolejnego kroku **klikając** przycisk **Dalej**

## 9 Asystent Instalacji Wentilo - krok 3 Tworzenie konta instalacji

### iCONNECT

- ▶ Po zalogowaniu zostanie wyświetlone okno **Wybór instalacji**.
- ▶ Należy **kliknąć** kafelek **Dodaj**.
- ▶ Otworzy to okno **Dodaj nową instalację**.

Użytkownik ma do wyboru dwie opcje: **BT** i **Manualny**. Należy wybrać **tryb Manualny**.

## 10 Asystent Instalacji Wentilo - krok 4 Manualne dodawanie panelu

### iCONNECT

- ▶ Należy **zdefiniować Nazwę instalacji**, która będzie widoczna w aplikacji mobilnej iCONNECT i serwisie internetowym iCONNECT WEB. **Nazwa** może być dowolna.

### iCONNECT PRO

- ▶ Po wpisaniu nazwy konta można przejść do kolejnego kroku **klikając** przycisk **Dalej**. Zostanie wyświetlony numer seryjny panelu sterowania, który trzeba **wpisać** w polu **Numer seryjny** w aplikacji iCONNECT.

**Wskazówka:** numer seryjny można skopiować klikając w niego.

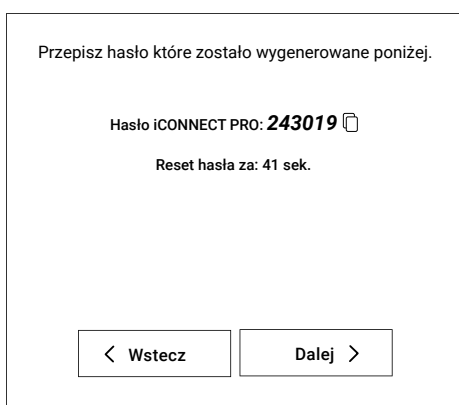
### iCONNECT

- ▶ Po wypełnieniu pola **Numer seryjny** można przejść do kolejnego kroku **klikając** przycisk **Dalej**. Otworzy to okno **Zgody marketingowe**. Należy **udzielić dostępu** do danych osobowych i **zaakceptować** wszystkie niezbędne oświadczenia oraz opcjonalnie zgody marketingowe. Użytkownik zostanie poproszony o wprowadzenie **hasła z aplikacji mobilnej** (in. token), które generowane jest w kolejnym kroku.

## 11 Asystent Instalacji Wentilo - krok 5 Generowanie tokenu

### iCONNECT PRO

- ▶ Należy przejść do kroku 5 **klikając** przycisk **Dalej**. Zostanie wyświetlone **Hasło iCONNECT PRO**, które należy **skopiować** do aplikacji iCONNECT **klikając je**.



**Informacja:** hasło jest generowane automatycznie w czasie rzeczywistym co ok. 1 minutę, bez żadnej ingerencji użytkownika.

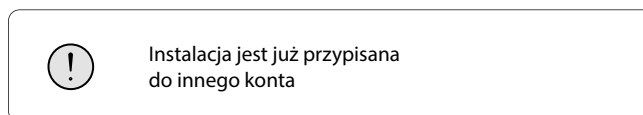
### iCONNECT

- ▶ Należy **wpisać** lub **wkleić** hasło z **aplikacji mobilnej** i **kliknąć** kafelek **Potwierdź**.

- ▶ Po wpisaniu poprawnego **tokenu** wyświetli się potwierdzenie poprawnej rejestracji. Akceptując kafelek **OK** pojawi się pierwszy element instalacji.


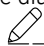


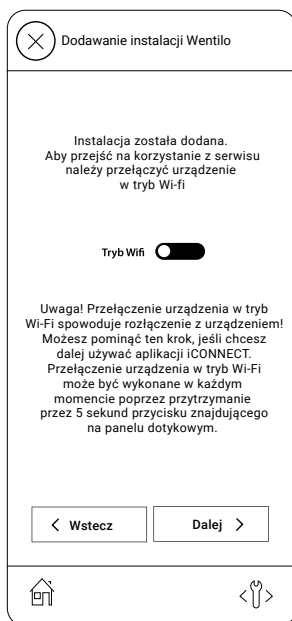
**Uwaga:** W przypadku gdy wyświetli się powiadomienie **Instalacja jest już przypisana do innego konta** należy skontaktować się z dostawcą.



## 12 Asystent Instalacji Wentilo - krok 6 Wprowadzenie danych sieci WiFi


### iCONNECT PRO

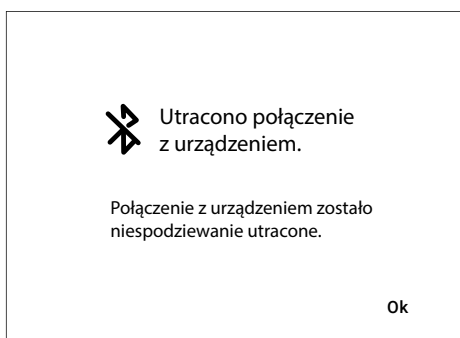
- ▶ Należy przejść do kroku 6 **klikając** przycisk **Dalej**. Zostanie wyświetlone okno **Ustawienia sieci urządzenia**. W tym oknie należy **zdefiniować SSID** i **Hasło sieci WiFi**.
- ▶ **SSID** sieci można znaleźć klikając ikonę  i **wybierając** właściwą sieć z listy.
- ▶ Hasło odpowiednie dla wybranej sieci można wpisać po kliknięciu w ikonę .
- ▶ Po wpisaniu **SSID** i hasła można przejść do kolejnego kroku **klikając** przycisk **Dalej**.



**iCONNECT PRO**

- ▶ Po wykonaniu kroku 6 powinno zostać wyświetlone okno przełączania panelu w **tryb WiFi**.
- ▶ Należy przełączyć panel iSWITCH Ti z obecnie używanego **trybu BT** w **tryb WiFi** w celu nawiązania połączenia z siecią.
- ▶ W celu przełączenia w **tryb WiFi** po zakończeniu procesu dodawania instalacji, należy **aktywować** przełącznik **tryb WiFi** znajdujący się na środku ekranu.
- ▶ Można zakończyć proces dodawania instalacji **klikając** przycisk **Zakończ**. Pojawi się ekran informujący o końcu procesu dodawania instalacji, a następnie pojawi się informacja o utraceniu połączenia z urządzeniem.
- ▶ Dioda na panelu przy symbolu przełączy się w ciągły sygnał świetlny.

**Informacja:** przełączenie w tryb WiFi spowoduje utracenie połączenia aplikacji iCONNECT PRO z panelem sterowania. Ponowne włączenie trybu BT jest możliwe przez przytrzymanie przez 5 sekund przycisku  znajdującego się na panelu iSWITCH Ti.



**3.3.3 Dodanie komponentu instalacji**

Po prawidłowej konfiguracji panelu iSWITCH Ti opisanej w rozdziale 3.3.2 **Dodanie panelu iSWITCH Ti do konta użytkownika** można dodać komponent instalacji, czyli rekuperator Wentilo, do konta użytkownika. Poniżej opisano ten proces dla aplikacji mobilnej iCONNECT.

**iCONNECT**

**1 Dodanie komponentu instalacji**

- ▶ Należy **otworzyć** aplikację mobilną iCONNECT, a następnie wybrać właściwą instalację z listy instalacji **klikając** przycisk **Wybierz**.

**Informacja:** status na ekranie aplikacji powinien być ONLINE. Jeżeli instalacja jest **OFFLINE**, należy zweryfikować połączenie sieciowe panelu

**Wskazówka:** listę instalacji można odświeżyć przez przeciągnięcie palcem po ekranie z góry w dół.

- ▶ Otworzy to stronę **dodawania do utworzonej instalacji urządzenia** (komponentu), czyli rekuperatora Wentilo. W tym celu należy **kliknąć** w kafelek **nowy komponent instalacji**, a następnie **zaznaczyć** sterownik wentylacji i **potwierdzić** wybór przyciskiem **Potwierdź**.

**Utworzona zostanie instalacja składająca się z dwóch elementów:**

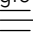
- bramki internetowej (panelu iSWITCH Ti)
- sterownika wentylacji (płyty głównej automatyki sterującej rekuperatora Wentilo)


**2 Uzupełnienie informacji teleadresowych**

- ▶ Po dodaniu komponentów instalacji do konta użytkownika można uzupełnić dane teleadresowe ułatwiające identyfikację instalacji.

**Wskazówka:** **nazwa instalacji** będzie wyświetlana na górnej belce ekranu głównego aplikacji użytkownika, pomagając w identyfikacji układu.

**3 Powrót do menu głównego**

- ▶ Po uzupełnieniu danych teleadresowych można wrócić do ekranu głównego **rozwijając** w górnym prawym rogu listę Menu . W Menu kliknąć **Ekran główny**, co otworzy ekran główny aplikacji użytkownika.

**Wskazówka:** Po **kliknięciu** w ikonę  na środku górnej części ekranu rozwinie się lista głównych parametrów rekuperatora, tj. temperatur, intensywności wentylacji, stopnia zabrudzenia filtrów itp. Ilość wyświetlanych informacji zależy od zainstalowanych i aktywnych elementów współpracujących z rekuperatorem w ramach całej instalacji wentylacji.



Po włączeniu zasilania elektrycznego rekuperatora, na początku wyświetlany jest ekran startowy, gdzie przycisk:

Skonfiguruj

Przenosi do ekranu konfiguracji urządzenia. Dostęp zabezpieczony hasłem instalatora.

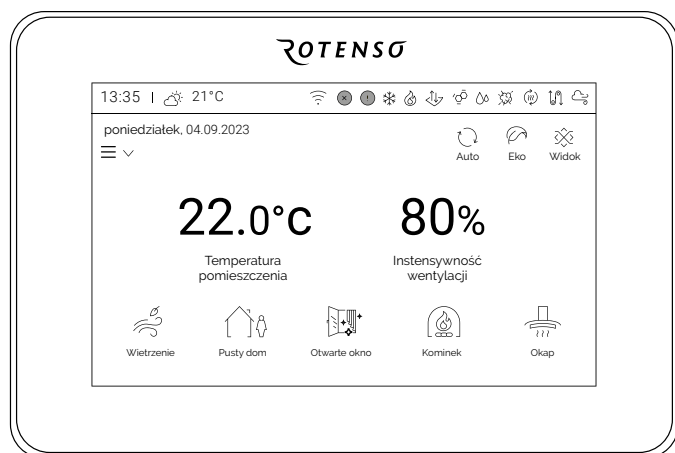
Rozpocznij

Przenosi do ekranu głównego.

PL

Przenosi bezpośrednio do menu wyboru języka.

### 3.4 Panel sterowania iSENSE 5i



Panel sterowania iSENSE 5i to panel wyposażony w kolorowy ekran dotykowy. Panel pozwala na bezpośrednie zmiany wszystkich parametrów urządzenia.

Wbudowane moduły WiFi i BT umożliwiają sterowanie rekuperatorem również przez aplikację mobilną iCONNECT lub przez serwis internetowy iCONNECT WEB.

Zintegrowany czujnik temperatury pozwala dopasować pracę rekuperatora do warunków w pomieszczeniu, w którym został zamontowany panel iSENSE 5i.

#### 3.4.1 Uruchomienie rekuperatora



Pozostanie w oknie startowym w stanie bezczynności przez 30 s sprawi, że panel automatycznie przejdzie do ekranu głównego. Ponowne otwarcie okna startowego możliwe jest tylko po resecie zasilania rekuperatora.

#### 3.4.2 Dodanie panelu iSENSE 5i do konta użytkownika

Dodanie panelu iSENSE 5i do konta użytkownika może zostać wykonane z wykorzystaniem aplikacji mobilnej iCONNECT. Przed rozpoczęciem konfiguracji panelu iSENSE 5i należy wykonać kroki opisane w rozdziale 3.2 **Założenie konta użytkownika w aplikacji mobilnej iCONNECT**.

W przypadku wystąpienia problemów z **konfiguracją w trybie BT**, można skorzystać z **konfiguracji w trybie manualnym**.

#### Konfiguracja w trybie BT

##### 1 Przygotowanie panelu iSENSE 5i

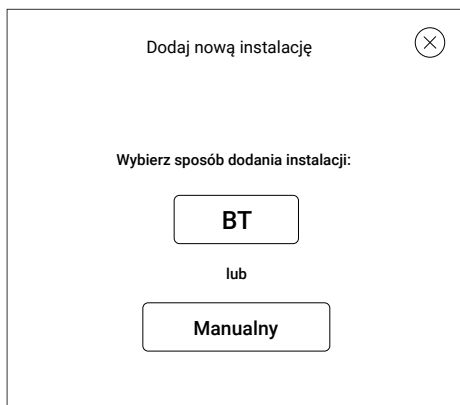
Panel sterowania iSENSE 5i musi być przełączony w tryb BT. W tym celu należy wykonać poniższe kroki:

- ▶ Na ekranie głównym **wejść** w ikonę menu użytkownika ≡ ∨ (lewa strona ekranu), a następnie **/Ustawienia/WiFi**
- ▶ Na ekranie **Ustawienia WiFi wybrać Tryb BT** poprzez **klikięcie** kafelka **Tryb** aż do podświetlenia opcji **BT**.

##### 2 Logowanie

- ▶ Należy **otworzyć** aplikację iCONNECT, a następnie **wprowadzić** adres email i hasło podane przy rejestracji konta i **klikiąć** przycisk **Zaloguj**.

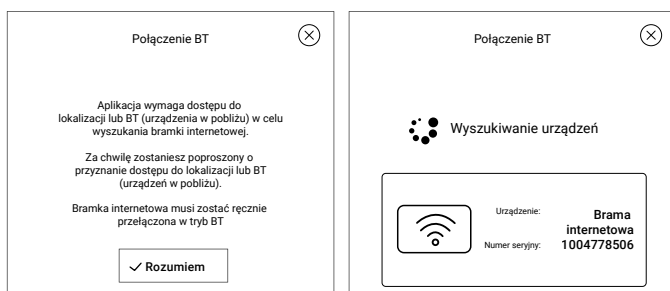
### 3 Tworzenie konta instalacji



- ▶ Po zalogowaniu zostanie wyświetlone okno **Wybór instalacji**. Należy **klikać** kafelek **Dodaj**. Otworzy to okno **Dodaj nową instalację**
- ▶ Użytkownik ma do wyboru dwie opcje: **BT** i **Manualny**. Należy **wybrać tryb BT**, który automatycznie wykrywa panele sterujące iSENSE 5i w pobliżu pracujące w BT (pełnią rolę bramki internetowej).

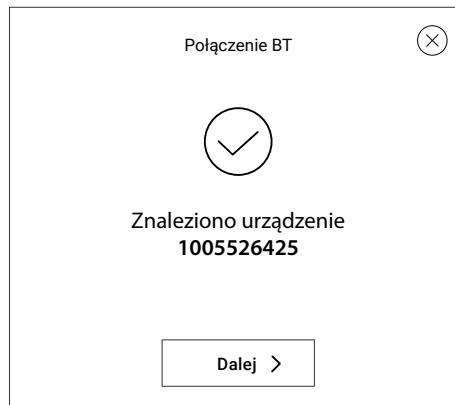
**Informacja:** w przypadku wystąpienia problemów z połączeniem w tym trybie, należy skorzystać z instrukcji **konfiguracja w trybie manualnym**.

### 4 Łączenie z panelem



- ▶ Użytkownik musi pozwolić aplikacji na dostęp do lokalizacji, aby możliwe było wyszukanie urządzeń w pobliżu.
- ▶ Po znalezieniu panelu iSENSE 5i (urządzenia będącego w pobliżu) aplikacja informuje o tym odpowiednim komunikatem.
- ▶ Należy **klikać** w kafelek bramki internetowej, potwierdzając wybór odpowiedniego urządzenia.

### 5 Akceptacja zgód

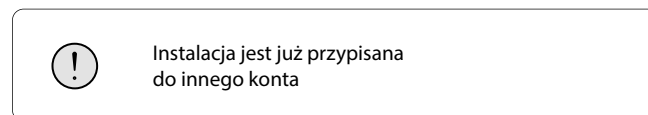


- ▶ Po wybraniu urządzenia, pojawi się nowy ekran potwierdzający nawiązanie komunikacji.
- ▶ Należy **klikać Dalej**. Otworzy to okno **Zgody marketingowe**. Należy **udzielić dostępu** do danych osobowych i **zaakceptować** wszystkie niezbędne oświadczenia oraz opcjonalnie zgody marketingowe.

### 6 Wybór nazwy instalacji

- ▶ Należy **zdefiniować Nazwę instalacji**, która będzie widoczna w aplikacji mobilnej iCONNECT i serwisie internetowym iCONNECT WEB. **Nazwa** może być dowolna. Po **wpisaniu** nazwy należy ją potwierdzić **klikając** przycisk **Dodaj**.

**Uwaga:** W przypadku gdy wyświetli się powiadomienie **Instalacja jest już przypisana do innego konta** należy skontaktować się z dostawcą.



### 7 Konfiguracja WiFi

- ▶ Użytkownik powinien zobaczyć pop-up **Konfiguracja WiFi**. Należy **wybrać** opcję **Tak**, aby rozpocząć konfigurację modułu WiFi panelu iSENSE 5i.
- ▶ Należy **wpisać SSID** sieci WiFi oraz **hasło**, którym sieć jest zabezpieczona. Następnie **klikać** przycisk **Potwierdź**. Powinien zostać wyświetlony komunikat informujący o poprawnym zakończeniu konfiguracji WiFi.
- ▶ Panel iSENSE 5i przełączy się w tryb WiFi. Po pomyślnym połączeniu panelu z siecią WiFi można przejść do procesu dodania komponentu instalacji opisanego w rozdziale **3.4.3 Dodanie komponentu instalacji**.

**Informacja:** może zostać wyświetlony komunikat **Przekroczono czas oczekiwania na odpowiedź urządzenia**, który świadczy o przełączeniu panelu w tryb WiFi.

**Informacja:** połączenie z WiFi sygnalizowane jest ciągłym świeceniem diody przy ikonie

**Wskazówka:** jeżeli połączenie nie zakończy się sukcesem, należy postępować zgodnie z punktem **zmiana ustawień WiFi**.

## 8 Zmiana ustawień WiFi

- ▶ W przypadku wprowadzenia niewłaściwego **SSID** sieci lub hasła, należy **przełączyć** panel w **tryb BT** (patrz punkt *Przygotowanie panelu iSENSE 5i*).
- ▶ Następnie w aplikacji iCONNECT należy wybrać instalację **klikając** przycisk **Wybierz**, a następnie **kliknąć** przycisk **Ustawienia WiFi**.
- ▶ Należy pozwolić aplikacji na dostęp do lokalizacji, aby możliwe było wyszukanie urządzeń w pobliżu.
- ▶ Po znalezieniu panelu iSENSE 5i (urządzenia będącego w pobliżu) aplikacja informuje odpowiednim komunikatem.
- ▶ Należy **kliknąć** w kafelek bramki internetowej, potwierdzając wybór odpowiedniego urządzenia.
- ▶ Po pomyślnym połączeniu zostanie otwarte okno **Konfiguracja WiFi**, w którym można nadpisać ustawienia sieci. Po wprowadzeniu zmian należy **kliknąć** przycisk **Potwierdź**. Panel iSENSE 5i automatycznie przejdzie w tryb WiFi.

## Konfiguracja w trybie manualnym

### 1 Otwarcie ustawień WiFi

- ▶ Na ekranie głównym panelu iSENSE 5i **wejść** w ikonę menu użytkownika  $\equiv \vee$  (lewa strona ekranu), a następnie **/Ustawienia/WiFi**

### 2 Ekran Ustawienia WiFi

Ekran **Ustawienia WiFi** podzielono na cztery kafelki.



- **Tryb** - oznacza tryb komunikacji. Kliknięcie przełącza między trybami BT i WiFi.
- **Nazwa sieci** - kliknięcie otwiera klawiaturę ekranową umożliwiającą wpisanie nazwy sieci WiFi.
- **Hasło WiFi** - kliknięcie otwiera klawiaturę ekranową umożliwiającą wpisanie hasła sieci WiFi.
- **Generowanie hasła Wentilo** - kliknięcie otwiera okno generowania hasła (in. tokenu) niezbędnego do dodania nowej instalacji do konta użytkownika.

## 3 Konfiguracja WiFi

### Konfiguracja WiFi wymaga wykonania trzech kroków:

- 1 Przełączenia panelu w **tryb WiFi** poprzez **kliknięcie** kafełka **Tryb** aż do podświetlenia opcji **WiFi**.
- 2 **Wpisania nazwy sieci** z wykorzystaniem klawiatury ekranowej po **kliknięciu** kafełka **Nazwa sieci**.
- 3 **Wpisania hasła WiFi** z wykorzystaniem klawiatury ekranowej po **kliknięciu** kafełka **Hasło WiFi**.

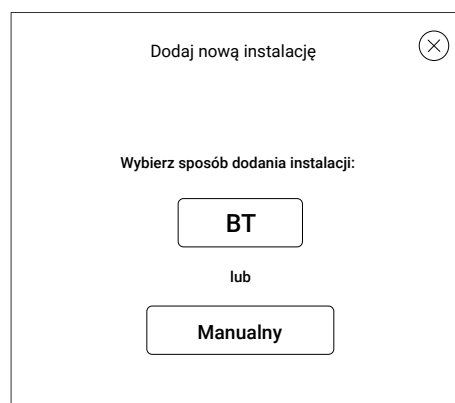
**Informacja:** Po wprowadzeniu odpowiednich ustawień konfiguracji sieci, na górnej belce informacyjnej pojawi się sygnał:  $\text{Wi-Fi}$ .

Panel potrzebuje kilkanaście sekund w celu nawiązania połączenia z siecią WiFi. Pojawienie się ikony WiFi na górnej belce informacyjnej sygnalizuje poprawne połączenie z siecią.

### 4 Logowanie

- ▶ Należy **otworzyć** aplikację iCONNECT, a następnie **wprowadzić** adres email i hasło podane przy rejestracji konta i **kliknąć** przycisk **Zaloguj**.

### 5 Tworzenie konta instalacji



- ▶ Po zalogowaniu zostanie wyświetlone okno **Wybór instalacji**. Należy **kliknąć** kafełek **Dodaj**. Otworzy to okno **Dodaj nową instalację**
- ▶ Użytkownik ma do wyboru dwie opcje: **BT** i **Manualny**. Należy wybrać **tryb Manualny**

## 6 Wybór nazwy instalacji

### iCONNECT

- ▶ Należy **zdefiniować Nazwę** instalacji, która będzie widoczna w aplikacji mobilnej iCONNECT i serwisie internetowym iCONNECT WEB. **Nazwa** może być dowolna.
- ▶ Następnie należy **wpisać numer seryjny** odczytany z panelu iSENSE 5i zgodnie z poniższą instrukcją.
- ▶ Po wypełnieniu pola **Numer seryjny** można przejść do kolejnego kroku klikając przycisk **Dalej**. Otworzy to okno **Zgody marketingowe**. Należy **udzielić dostępu** do danych osobowych i **zaakceptować** wszystkie niezbędne oświadczenia oraz opcjonalnie zgody marketingowe.
- ▶ Użytkownik zostanie poproszony o wprowadzenie **hasła z aplikacji mobilnej** (in. **token**), które generowane jest w kolejnym kroku.

### iSENSE 5i - numer seryjny

- ▶ Należy wejść w ustawienie **Generowanie hasła Wentilo**. W tym celu:
  - 1 Kliknąć** w wygaszacz ekranu, co otworzy ekran główny.
  - 2** Otworzyć menu **klikając** ikonę ≡ ∨ a następnie **/Ustawienia/WiFi**
  - 3 Wybrać** opcję **Generowanie hasła Wentilo**

|                         |            |                   |  |
|-------------------------|------------|-------------------|--|
| 9:09   🌤️ 23.1°C        |            | 📶 🔊 🔇 🔕 🔕 🔕 🔕 🔕 🔕 |  |
| 04.09.2023 Poniedziałek |            |                   |  |
| Hasło Wentilo           | 519235     |                   |  |
| Numer seryjny           | 9006548365 |                   |  |
| Czas ważności hasła     | -----      |                   |  |
| ✓ Zamknij               |            |                   |  |

- ▶ Zostanie otwarty ekran przedstawiający trzy opcje:
  - 1 Hasło Wentilo**, in. **Token**, które jest generowane automatycznie w czasie rzeczywistym co ok. 1 minutę, bez żadnej ingerencji użytkownika.
  - 2 Numer seryjny** panelu iSENSE 5i.
  - 3 Czas ważności hasła** określający czas do zmiany tokenu.

## 7 Generowanie tokenu

### iCONNECT

- ▶ Należy **wprowadzić hasło Wentilo**, in. **token**, a następnie **kliknąć** przycisk **Potwierdź**. Token można uzyskać wykonując kroki z poniższej instrukcji.
- ▶ Zostanie wyświetlone okno potwierdzające prawidłowe wykonanie konfiguracji. Należy je potwierdzić klikając przycisk **OK**.
- ▶ **Uwaga:** W przypadku gdy wyświetli się powiadomienie **Instalacja jest już przypisana do innego konta** należy skontaktować się z dostawcą.



Instalacja jest już przypisana do innego konta

### iSENSE 5i - generowanie tokenu

- ▶ Należy wejść w ustawienie **Generowanie hasła Wentilo**. W tym celu:
  - 1 Kliknąć** w wygaszacz ekranu, co otworzy ekran główny.
  - 2 Otworzyć** menu **klikając** ikonę ≡ ∨ a następnie **/Ustawienia/WiFi**
  - 3 Wybrać** opcję **Generowanie hasła Wentilo**
  - 4 Wprowadzić** Hasło Wentilo do aplikacji iCONNECT.

### 3.4.3 Dodanie komponentu instalacji

Po prawidłowej konfiguracji panelu iSENSE 5i opisanej w rozdziale 3.4.2 **Dodanie panelu iSENSE 5i do konta użytkownika** można dodać komponent instalacji, czyli rekuperator Wentilo, do konta użytkownika. Poniżej opisano ten proces dla aplikacji mobilnej iCONNECT.

#### 1 Dodanie komponentu instalacji

- ▶ Należy **otworzyć** aplikację mobilną iCONNECT, a następnie wybrać właściwą instalację z listy instalacji **klikając** przycisk **Wybierz**.

**Informacja:** status na ekranie aplikacji powinien być ONLINE. Jeżeli instalacja jest **OFFLINE**, należy zweryfikować połączenie sieciowe panelu

**Wskazówka:** listę instalacji można odświeżyć przez przeciągnięcie palcem po ekranie z góry w dół.

- ▶ Otworzy to stronę dodawania do utworzonej instalacji urządzenia (komponentu), czyli rekuperatora Wentilo. W tym celu należy **kliknąć** w kafelek **nowy komponent instalacji**, a następnie **zaznaczyć** sterownik wentylacji i **potwierdzić** wybór przyciskiem **Potwierdź**.

**Utworzona zostanie instalacja składająca się z dwóch elementów:**

- bramki internetowej (panelu iSENSE 5i)
- sterownika wentylacji (płyty głównej automatyki sterującej rekuperatora Wentilo)



## 2 Uzupełnienie informacji teleadresowych

- Po dodaniu komponentów instalacji do konta użytkownika można uzupełnić dane teleadresowe ułatwiające identyfikację instalacji.
- Wskazówka: nazwa instalacji** będzie wyświetlana na górnej belce ekranu głównego aplikacji użytkownika, pomagając w identyfikacji układu.

## 3 Powrót do menu głównego

- Po uzupełnieniu danych teleadresowych można wrócić do ekranu głównego **rozwijając** w górnym prawym rogu listę **Menu** . W Menu **kliknąć Ekran główny**, co otworzy ekran główny aplikacji użytkownika.

**Wskazówka:** Po **kliknięciu** w ikonę na środku górnej części ekranu rozwinie się lista głównych parametrów rekuperatora, tj. temperatur, intensywności wentylacji, stopnia zabrudzenia filtrów itp. Ilość wyświetlanych informacji zależy od zainstalowanych i aktywnych elementów współpracujących z rekuperatorem w ramach całej instalacji wentylacji.



### 3.4.4 Ekran główny

**Ekran główny jest podstawowym ekranem dla użytkownika. Składa się z czterech części:**

- elementów informacyjnych,
- kafelków trybów pracy rekuperatora,
- kafelków głównych wartości,
- kafelków chwilowych trybów pracy.

## Elementy informacyjne

13:35 | 21°C

poniedziałek, 04.09.2023

W lewym górnym rogu ekranu znajduje się informacja o aktualnej temperaturze czujnika czerpni zewnętrznej, ustawionej dacie i godzinie rekuperatora.



W prawym górnym rogu ekranu znajduje się pasek informujący o statusie działania rekuperatora. Poszczególne oznaczenia są wyjaśnione w dalszej części instrukcji.

## Objaśnienie

|  |                           |
|--|---------------------------|
|  | WiFi                      |
|  | alarm                     |
|  | chłodzenie                |
|  | grzanie                   |
|  | czujnik jakości powietrza |
|  | GWC                       |
|  | czujnik wilgotności       |
|  | bypass                    |

## Kafelki trybów pracy rekuperatora



Pod paskiem informującym o statusie urządzenia znajdują się interaktywne przyciski.

Pozycja pierwsza od lewej przełącza tryb pracy wentylatorów rekuperatora.

### Dostępne tryby to:



Auto

**Auto**, w tym trybie rekuperator monitoruje jakość powietrza przy pomocy dedykowanych czujników i na jej podstawie reguluje wystawianie wentylatorów.



Ręczny

**Ręczny**, w tym trybie można dowolnie ustawiać wydajność wentylatorów.



Harmonogram

**Harmonogram**, w tym trybie wentylatory działają zgodnie z wcześniej zaprogramowanym harmonogramem, zależnym od konfigurowanych biegów. Dla danego biegu można przypisać dowolną wartość wydajności rekuperatora.

Pozycja druga pozwala na przełączenie się między trybami pracy urządzeń uzupełniających.

**Dostępne tryby to:**



Komfort

**Komfort**, w tym trybie rekuperator używa elementów dodatkowych regulujących temperaturę nawiewu do temperatury komfortu (urządzenia uzupełniające: nagrzewnica wtórna, chłodnica, agregat grzewczo-chłodniczy)



Eko

**Eko**, w tym trybie rekuperator nie używa elementów dodatkowych regulujących temperaturę nawiewu do temperatury komfortu w celu oszczędności energii elektrycznej

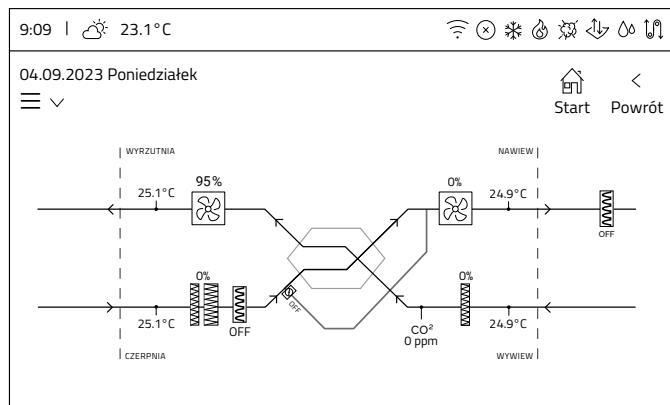
Pozycja trzecia pozwala na monitorowanie stanu rekuperatora:



Widok

**Widok** pozwala na przejście do ekranu prezentacji schematu rekuperatora, w którym istnieje możliwość monitorowania obecnego stanu poszczególnych elementów.

**Schemat widoku centrali**



**Kafelki głównych wartości**

**23.1°C** 50%  
Temperatura pomieszczenia    Intensywność wentylacji

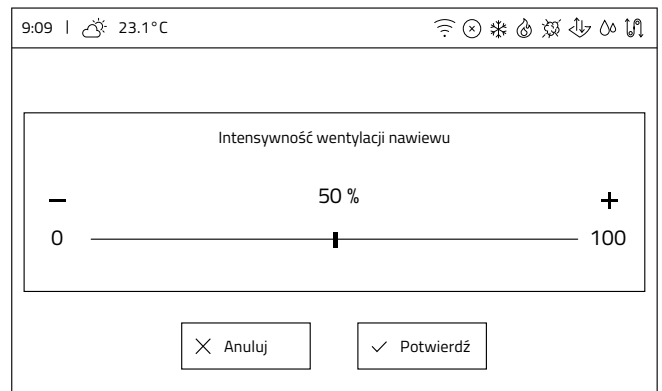
W centrum wyświetlacza są prezentowane dwie główne informacje dotyczące działania rekuperatora: **temperatura pomieszczenia i intensywność wentylacji**.

**23.1°C**  
Temperatura pomieszczenia

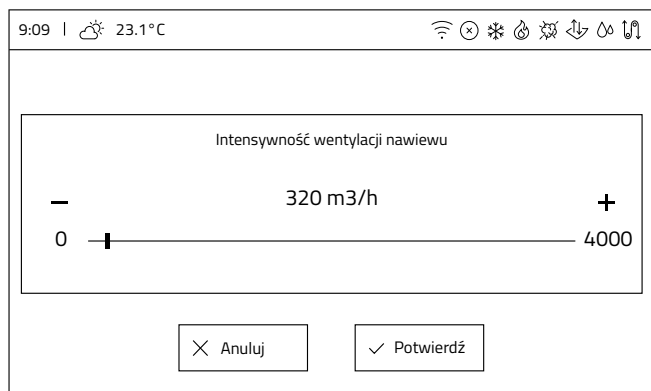
Kafelek **Temperatura pomieszczenia** wyświetla aktualną zmierzoną temperaturę pomieszczenia. Obszar jest klikalny wyłącznie wtedy, gdy skonfigurowane są dodatkowe elementy regulujące temperaturę nawiewu. Po kliknięciu w obszar, użytkownik zostanie przeniesiony do okna z możliwością ustawienia temperatury komfortu jako Dzień (opis temperatury dla Dzień znajduje się w punkcie o harmonogramie temperaturowym).

**50%**  
Intensywność wentylacji

Kafelek **Intensywność wentylacji** wyświetla aktualne wysterowanie wentylatorów. Kliknięcie tego obszaru przenosi użytkownika do okna umożliwiającego ustawienie intensywności wentylacji. Format prezentowanej jednostki (% lub m3/h) jest uzależniony od typu kontroli przepływu powietrza rekuperatora.



Rekuperator w wersji wykonania **iEDGE** - intensywność wentylacji będzie prezentowana w %



Rekuperator w wersji wykonania **iEDGE SMART** - intensywność wentylacji będzie prezentowana w m3/h.

### Chwilowe tryby pracy

Na dole ekranu znajdują się ikony szybkiej aktywacji **chwilowych trybów pracy**. Przyciśnięcie ikony aktywuje tryb czasowy (w danej chwili tylko jeden tryb czasowy może być aktywny). Dostępne chwilowe tryby pracy to:



**Wietrzenie**, rekuperator pracuje ze zwiększoną mocą wentylatorów przez ustawiony czas trwania w celu szybkiego przewietrzenia pomieszczenia.



**Pusty dom**, wyłącza rekuperator na czas opuszczenia pomieszczenia/budynku przez użytkownika. Istnieje możliwość ustawienia daty i godziny włączenia trybu z wyprzedzeniem, a także włączenia/wyłączenia funkcji przewietrzania.



**Otwarte okno**, tryb wspomaganie przepływu powietrza zewnętrznego przez okno. Wentylator nawiewu wysterowany jest na ustawioną wartość wyrażoną w procentach, a wentylator wywiewu jest zatrzymywany.



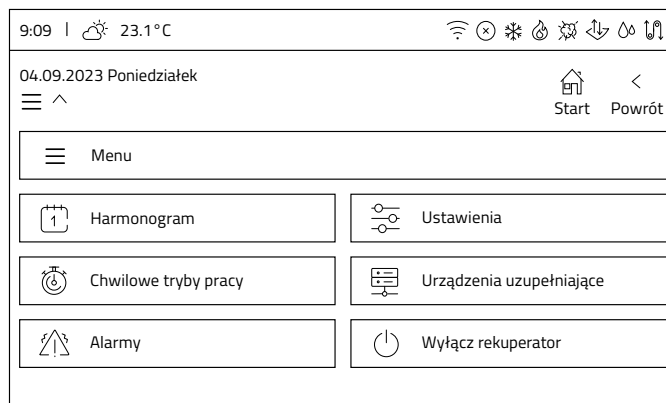
**Kominek**, włączenie funkcji kominka zwiększa różnicę mocy wentylatora nawiewnego względem wentylatora wywiewnego o ustawioną przez użytkownika wartość intensywności, na ustawiony czas trwania. Powoduje to powstanie nadciśnienia w domu w celu poprawy ciągu kominowego.



**Okap**, tryb umożliwia zrównoważenie bilansu powietrza usuniętego przez okap kuchenny, w którym następuje zwiększenie mocy wentylatora nawiewu i zmniejszenie wydajności wentylatora wywiewu do wartości ustawionej przez użytkownika.

### 3.4.5 Menu

Gdy na ekranie głównym zostanie kliknięta ikona menu  $\equiv \vee$ , użytkownik zostanie przeniesiony do okna menu użytkownika.



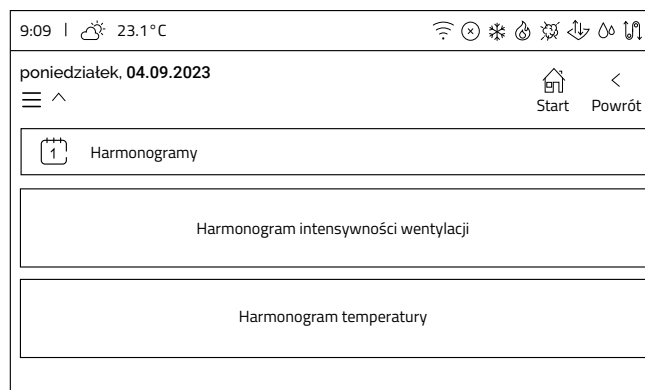
Menu użytkownika zawiera 6 aktywnych przycisków, z których 5 przenosi do kolejnych ekranów zawierających kolejne podmenu lub informacje, a ostatni wyłącza/włącza rekuperator:

- Harmonogramy
- Chwilowe tryby pracy
- Alarmy
- Ustawienia
- Urządzenia uzupełniające
- Wyłącz rekuperator

### 3.4.6 Harmonogramy

Wybranie przycisku Harmonogramy w Menu przenosi do podmenu Harmonogramy, gdzie można wybrać do edycji harmonogram z dwóch dostępnych:

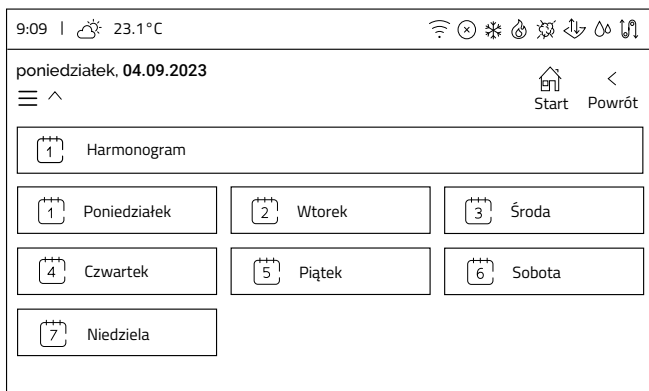
- Harmonogram intensywności wentylacji
- Harmonogram temperatury



### 3.4.6.1 Harmonogram intensywności wentylacji

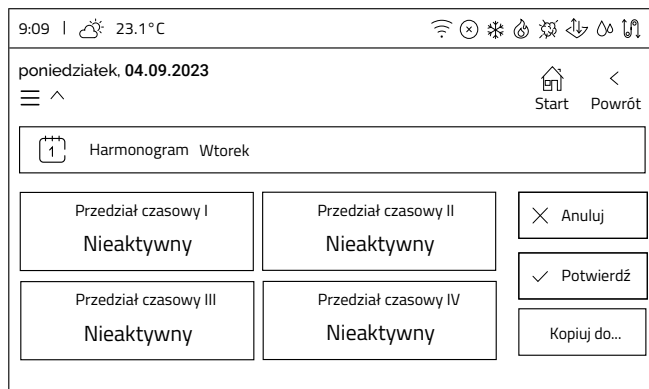
#### 1 Ekran Harmonogram intensywności wentylacji

- Po wyborze **harmonogramu intensywności wentylacji** użytkownik zostaje przekierowany do ekranu z wyborem dni tygodnia, gdzie można ustawić poszczególne zakresy działania według harmonogramów na każdy dzień tygodnia z osobna.



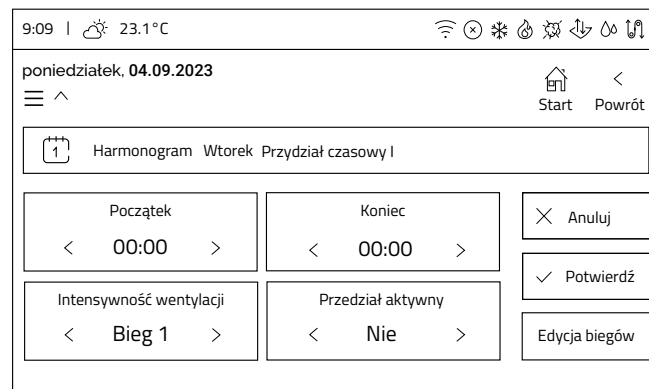
#### 2 Ekran edycji dnia

- Po wybraniu dnia tygodnia nastąpi przekierowanie do ekranu z wyborem edycji **4 przedziałów czasowych**.



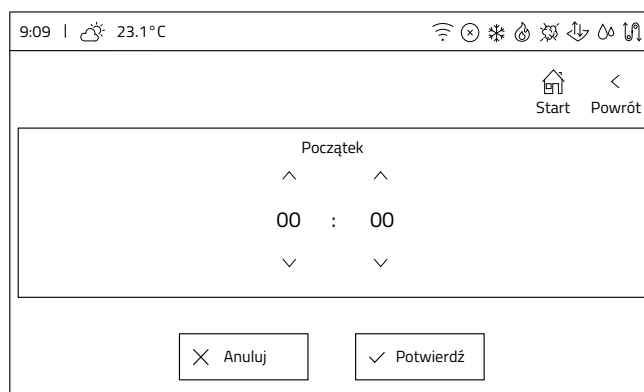
#### 3 Ekran edycji przedziału czasowego

- Po wybraniu przedziału czasowego wyświetli się **okno edycji**.

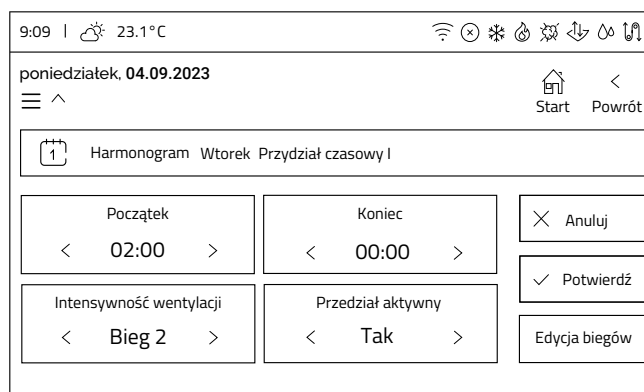


#### 4 Edycja przedziału czasowego

- Należy **aktywować** przedział (dolny prawy klawisz **Przedział aktywny** – ustawienie na **Tak**). Po aktywacji odblokowują się opcje **Początek**, **Koniec** i **Intensywność wentylacji**.
- Ustawić czas startu przedziału **klikając** kafelek **Początek**. Edycję można przeprowadzić **klikając** na strzałki (< -30min; > +30min) lub **klikając** na wartość liczbową, gdzie zostanie wyświetlony ekran, na którym możemy ustawić konkretną godzinę w zakresie od 0 do 23 oraz minuty w zakresie 00 lub 30.
- Analogicznie **ustawić Koniec przedziału**.

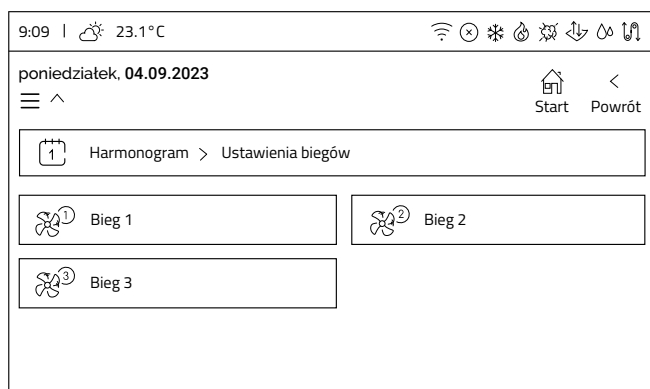


- Intensywność wentylacji** przypisaną do przedziału czasowego zmienia się strzałkami < ; >, wybierając pomiędzy **Bieg 1, Bieg 2, Bieg 3, Pauza**.
- Po ustawieniu przedziału należy **kliknąć** przycisk **Potwierdź**. Analogicznie **ustawiamy** pozostałe przedziały dla danego dnia (można ustawić wszystkie cztery przedziały lub mniej).

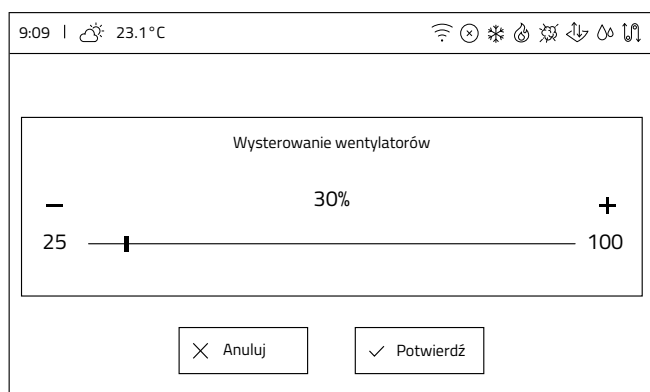


## 5 Edycja biegów

- ▶ Z poziomu ekranu **przedziału czasowego** można przejść do edycji **intensywności wentylacji** dla danego biegu przez **kliknięcie** przycisku **Edycja biegów**. Otworzy to okno **Ustawienia biegów**.

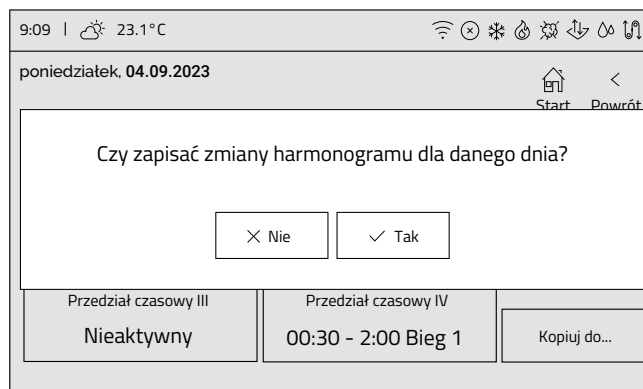


- ▶ Po **wybraniu** biegu otworzy się okno edycji **wysterowania wentylatorów** dla danego biegu.

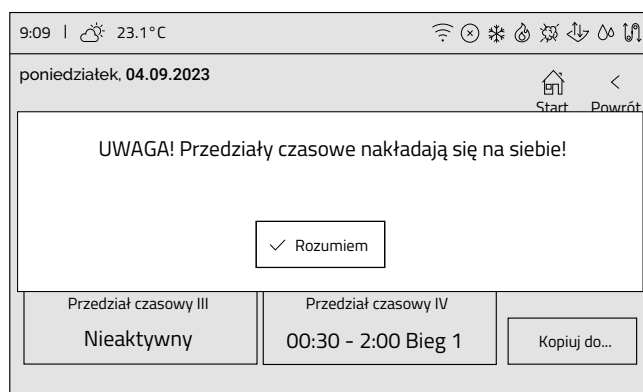


## 6 Potwierdzenie harmonogramu dla danego dnia

- ▶ Po zakończeniu edycji harmonogramu dla danego dnia, należy **potwierdzić** wprowadzone dane przyciskiem **Potwierdź**.
- ▶ W przypadku kiedy wszystkie zakresy są poprawne, wyświetlone zostanie okno, gdzie **akceptujemy zmiany harmonogramu**.



- ▶ W przypadku kiedy rekuperator wykryje **błąd nakładania się zakresów czasowych**, wyświetli ekran z komunikatem i uniemożliwi zapisanie błędnego harmonogramu.

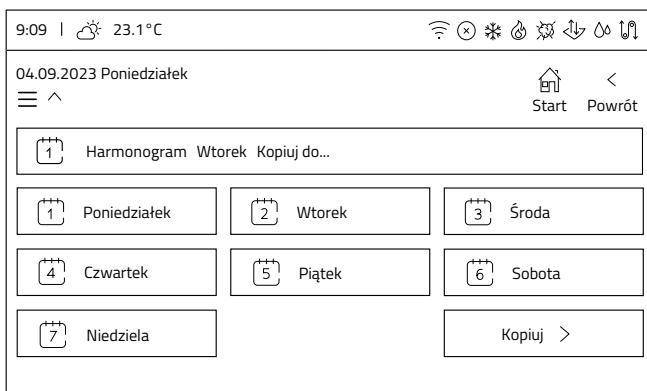


- ▶ Należy wtedy **cofnąć się** do edycji zakresów, **skorygować** nakładające się zakresy czasowe i ponownie **potwierdzić** wprowadzone dane.

## 7 Kopiowanie harmonogramu

W ten sam sposób edytuje się harmonogramy dla każdego dnia. Jeżeli harmonogramy będą takie same dla innych dni tygodnia, istnieje możliwość skopiowania ustawionego harmonogramu na inne dni.

W tym celu w oknie edycji ustawionego i zapisanego harmonogramu danego dnia należy **kliknąć** przycisk **Kopij do ...**, który otworzy okno z wyborem dni tygodnia. Należy wybrać dni, do których zostanie skopiowany poprawnie skonfigurowany harmonogram, a następnie **kliknąć** przycisk **Kopij**.

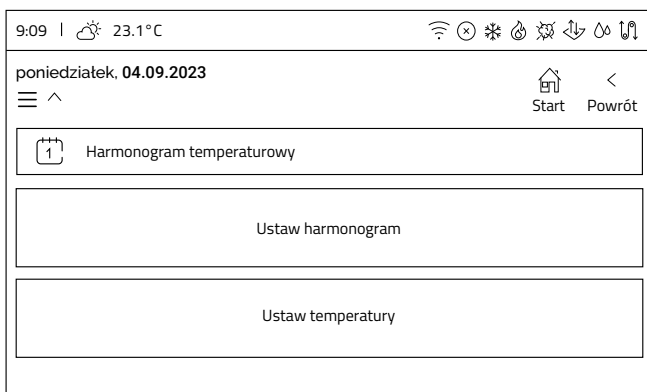


- ▶ Po skopiowaniu ustawień rekuperatora ponownie wyświetli się okno potwierdzające zmiany harmonogramu dla danego dnia.

### 3.4.6.2 Harmonogram temperatury

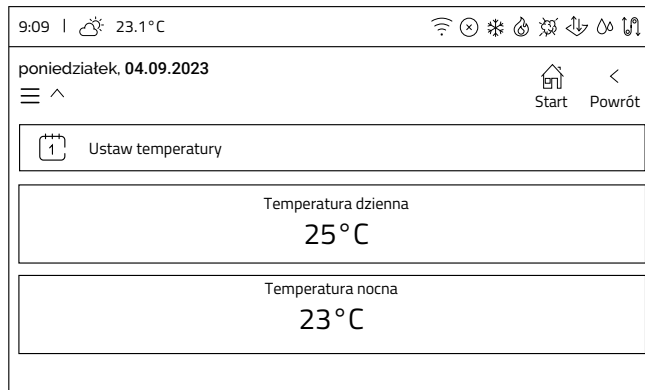
Po wyborze harmonogramu temperatury użytkownik zostaje przekierowany do ekranu z wyborem:

## 1 Ekran Harmonogram temperatury



- ▶ **Ustaw harmonogram** – gdzie ustawia się przedziały harmonogramu.
- ▶ **Ustaw temperaturę** – gdzie ustawia się temperaturę dzienną i nocną (obniżenie czasowe)

## 2 Ekran Ustaw temperatury



- ▶ Po wyborze opcji **Ustaw temperatury** z menu **Harmonogram temperatury** użytkownik zostanie przeniesiony do okna **Ustaw temperatury**, gdzie można zdefiniować dwie nastawy temperatury: **temperatura dzienna** i **temperatura nocna**, które można następnie wykorzystać przy ustawieniach **harmonogramu temperatury**.

- **temperatura dzienna** – to temperatura, która będzie domyślnie utrzymywana przez rekuperator przy aktywnym trybie pracy komfort

**Informacja:** do właściwej pracy trybu komfort należy wyposażyć urządzenia w urządzenia uzupełniające

- **temperatura nocna** to temperatura, która będzie utrzymywana dla obniżenia czasowego ustawianego w harmonogramie temperatury.

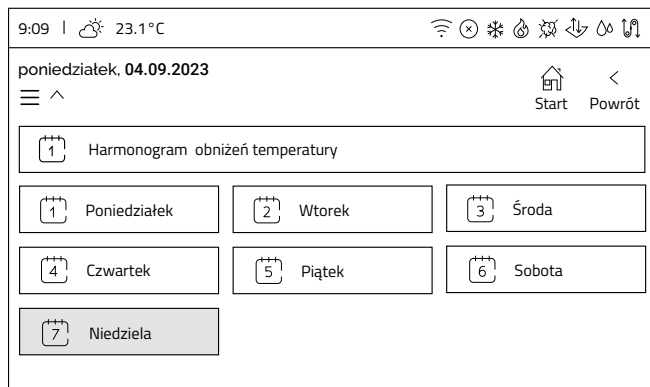
**Wskazówka:** instrukcja ustawienia obniżenia czasowego zawarta jest w kolejnych krokach.

- ▶ Zmianę nastawy można wykonać **klikając** w kafelek danej temperatury, a następnie ustawić żądaną wartość przyciskami **+** i **-**. Następnie należy **potwierdzić** ustawienie przyciskiem **Potwierdź**
- ▶ Po zakończeniu nastaw można wrócić do okna **Harmonogram temperatury** przyciskiem **Powrót**.

### 3 Wybór dnia tygodnia

- Po **wybraniu** kafelka **Ustaw harmonogram**, użytkownik przechodzi do ekranu z wyborem dni tygodnia, gdzie może określić różne zakresy nastawy temperatury dla każdego dnia osobno.

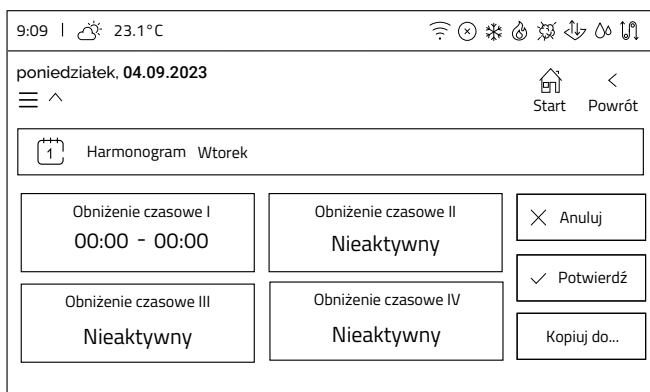
Zasada działania ustawień harmonogramu temperaturowego jest podobna do harmonogramu biegów.



### 4 Ekran edycji dnia

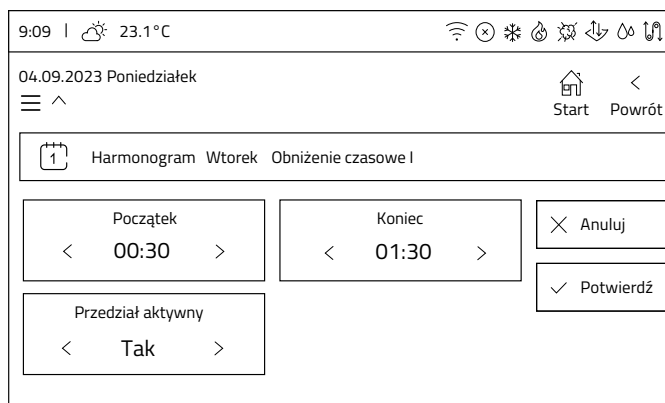
Po wybraniu konkretnego dnia tygodnia wyświetli się ekran z możliwością ustawienia **4 zakresów czasowych**, w których będzie obowiązywać **temperatura obniżenia (temperatura nocna)**.

**Informacja:** Domyślnie harmonogram jest ustawiony na temperaturę nocną tzn. w każdym dniu tygodnia aktywny jest przedział Obniżenie czasowe I w zakresie całej doby (00:00 – 00:00).



### 5 Ekran edycji Obniżenia czasowego

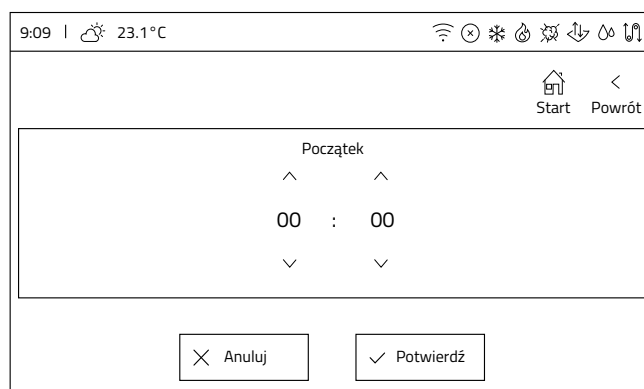
- Po **wybraniu** obniżenia czasowego wyświetli się okno edycji.



### 6 Edycja obniżenia czasowego

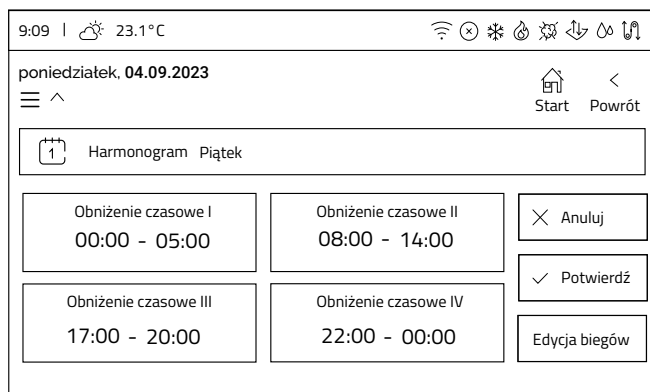
**Informacja:** W przedziałach czasowych ustawiana jest temperatura obniżenia (temperatura nocna), w pozostałym czasie pomiędzy przedziałami obowiązuje temperatura dzienna.

- Należy aktywować przedział (dolny prawy klawisz Przedział aktywny – ustawienie na **Tak**). Po aktywacji odblokowują się opcje **Początek** i **Koniec**.
- Ustawić czas startu przedziału **klikając** kafelek **Początek**. Edycję można przeprowadzić **klikając** na strzałki (< **-30min**; > **+30min**) lub **klikając** na wartość liczbową, gdzie zostanie wyświetlony ekran, na którym możemy ustawić konkretną godzinę w zakresie od 0 do 23 oraz minuty w zakresie 00 lub 30.
- Analogicznie ustawić **Koniec** przedziału.
- Po ustawieniu przedziału należy **kliknąć** przycisk **Potwierdź**. Analogicznie ustawiamy pozostałe przedziały dla danego dnia (można ustawić wszystkie cztery przedziały lub mniej).



**Informacja:** W harmonogramach temperaturowych nie ma weryfikacji nakładających się zakresów. Jeśli w trakcie edycji ustawimy zakresy, których przedziały czasowe nakładają się na siebie, panel sterowania automatycznie połączy je tworząc jeden wspólny zakres.

**7** Przykład dnia z ustawionym obniżeniem czasowym



**Ekran ten przedstawia ustawione cztery zakresy obniżenia**

1. **Obniżenie czasowe I** (00:00 – 05:00) – w tym przedziale będzie temperatura nocna (pora snu).
2. **Zakres pomiędzy przedziałami** (05:00-08:00) – zakres temperatury dziennej (przygotowania do wyjścia, praca, szkoła).
3. **Obniżenie czasowe II** (08:00 – 14:00) w tym przedziale będzie temperatura nocna (wszyscy poza domem, brak zapotrzebowania na wyższą temperaturę).
4. **Zakres pomiędzy przedziałami** (14:00-17:00) zakres temperatury dziennej (powrót z pracy, szkoły).
5. **Obniżenie czasowe III** (17:00 – 20:00) przedział z temperaturą nocną (zakupy, zajęcia pozaszkolne).
6. **Zakres pomiędzy przedziałami** (20:00-22:00) zakres temperatury dziennej (zajęcia wieczorne w domu).
7. **Obniżenie czasowe IV** (22:00 – 00:00) przedział z temperaturą nocną (pora snu).

**8** Potwierdzenie harmonogramu dla danego dnia

- ▶ Po zakończeniu edycji harmonogramu dla danego dnia, należy potwierdzić wprowadzone dane przyciskiem **Potwierdź**. W przypadku kiedy wszystkie zakresy są poprawne, wyświetlone zostanie okno, gdzie akceptujemy zmiany harmonogramu.

**9** Kopiowanie harmonogramu

W ten sam sposób edytuje się harmonogramy dla każdego dnia. Jeżeli harmonogramy będą takie same dla innych dni tygodnia, istnieje możliwość skopiowania ustawionego harmonogramu na inne dni. W tym celu w oknie edycji ustawionego i zapisanego harmonogramu danego dnia należy **kliknąć** przycisk **Kopij do ...**, który otworzy okno z wyborem dni tygodnia. Należy wybrać dni, do których zostanie skopiowany poprawnie skonfigurowany harmonogram, a następnie **kliknąć** przycisk **Kopij**.



- ▶ Po skopiowaniu ustawień rekuperatora ponownie wyświetli się okno potwierdzające zmiany harmonogramu dla danego dnia.

**3.4.7 Ustawienia**



- ▶ Po kliknięciu w kafelek **Ustawienia** na ekranie **Menu użytkownika**, pojawiają się kolejne pozycje, które przekierowują do kolejnych okien przedstawionych w poniższych punktach.

**Elementy ekranu:**

- Data i godzina,
- Wygaszacz,
- Wyświetlacz,
- Dźwięki,
- Informacje,
- Zaawansowane\*,
- WiFi.

\*Ustawienia zaawansowane zostały opisane w osobnym rozdziale



## Ustawienie daty i godziny

### 1 Ekran Data i godzina

- ▶ Ekran **Data i godzina** otwiera się po **kliknięciu** kafelka **Data i godzina** na ekranie **Ustawienia**.

Ekran pozwala na edycję dwóch parametrów:

- Godzina
- Data

**Uwaga:** Ustawienie poprawnej daty i godziny jest bardzo ważne! To według tego ustawienia działają **Harmonogramy** i odczytywane **Alarmy**, które są archiwizowane w serwisie internetowym i aplikacji mobilnej.

### 2 Edycja parametrów

- ▶ Zmianę ustawienia wykonuje się **klikając** właściwy kafelek, a następnie wykorzystując strzałki ustawia się żądaną wartość. Zmianę zatwierdza się przyciskiem **Potwierdź**.

Format daty to dzień : miesiąc : rok

## Ustawienia wygaszacza

### 1 Ekran Wygaszacz

- ▶ Ekran **Wygaszacz** otwiera się po **kliknięciu** kafelka **Wygaszacz** na ekranie **Ustawienia**.

Ekran pozwala na edycję dwóch parametrów:

- **Czas do wygaśnięcia**, który określa po jakim czasie bezczynności panel aktywuje wygaszacz
- **Jasność podświetlenia wygaszacza**

**Wskazówka:** Ustawienie wartości 0% dla parametru **Jasność podświetlenia wygaszacza** powoduje całkowite wygaśnięcie ekranu.

**Wskazówka:** Po kliknięciu w wygaszacz zostanie wyświetlony ekran główny.

### 2 Edycja parametrów

- ▶ Zmianę ustawienia wykonuje się **klikając** właściwy kafelek, a następnie wykorzystując przyciski **+** i **-** lub **klikając** oś wartości ustawia się żądaną wartość. Zmianę zatwierdza się przyciskiem **Potwierdź**.

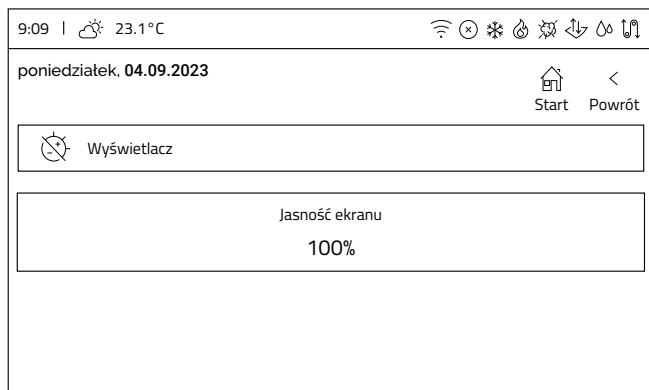
## Ustawienia wyświetlacza

### 1 Ekran Wyświetlacz

- ▶ Ekran **Wyświetlacz** otwiera się po **kliknięciu** kafelka **Wyświetlacz** na ekranie **Ustawienia**.

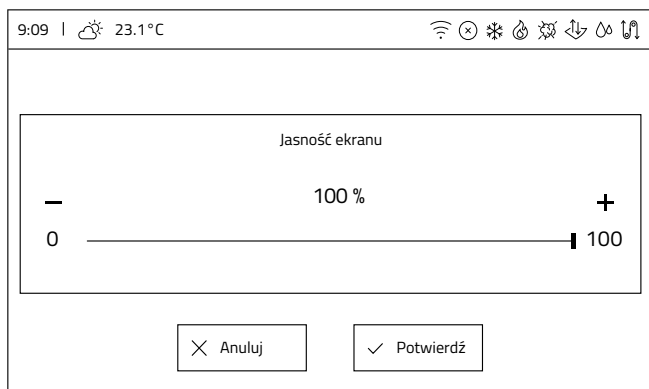
Ekran pozwala na edycję jednego parametru:

- **Jasność ekranu**



### 2 Edycja parametrów

Zmianę ustawienia wykonuje się **klikając** właściwy kafelek, a następnie wykorzystując przyciski **+** i **-** lub **klikając** oś wartości ustawia się żadaną wartość. Zmianę zatwierdza się przyciskiem **Potwierdź**.



## Ustawienia dźwięków

### Ekran Dźwięk

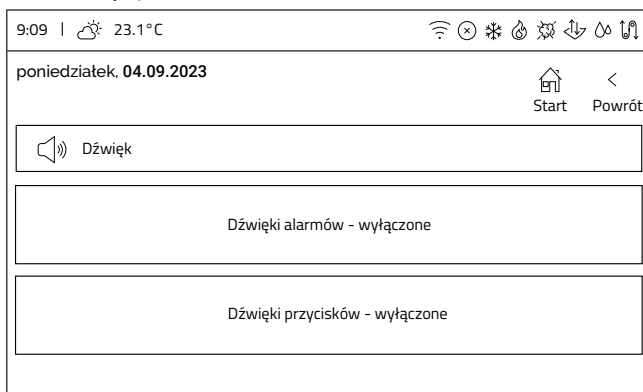
- ▶ Ekran **Dźwięk** otwiera się po **kliknięciu** kafelka **Dźwięki** na ekranie **Ustawienia**.

Ekran pozwala na edycję dwóch parametrów:

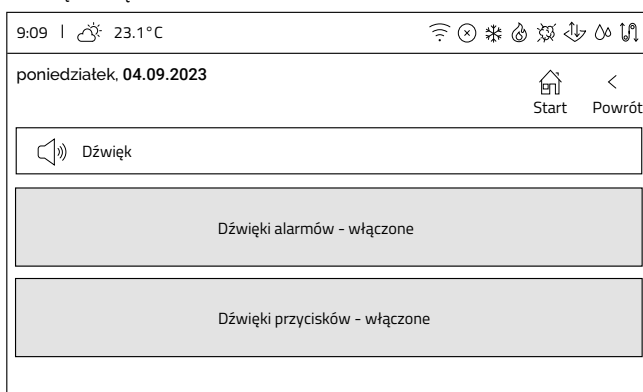
- Dźwięk alarmów
- Dźwięk przycisków

Oba parametry są typu włącz/wyłącz. Zmiana stanu następuje poprzez **kliknięcie** kafelka. Aktualny stan jest opisany, a przy aktywnej opcji kafelek jest dodatkowo podświetlony.

## Dźwięki wyłączone



## Dźwięki włączone



## Informacje

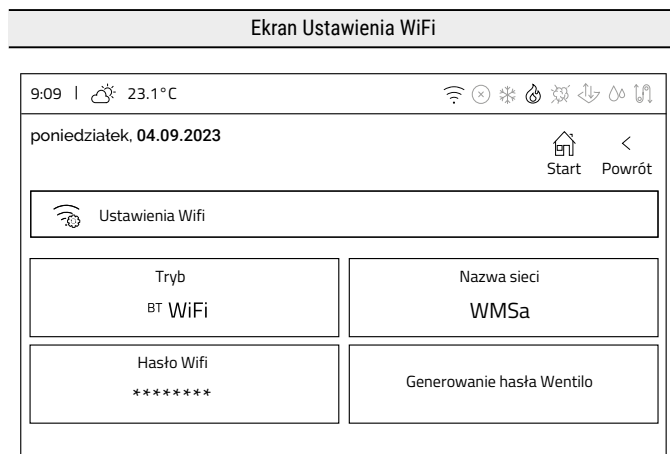
### Ekran Informacje

- ▶ Ekran **Informacje** otwiera się po **kliknięciu** kafelka **Informacje** na ekranie **Ustawienia**. Ekran pozwala na sprawdzenie następujących informacji:

- Model urządzenia
- Numer seryjny iEDGE M 2.2
- Wersja oprogramowania iEDGE M 2.2
- Wersja oprogramowania iSENSE

| 9:09   23.1°C                     |            |
|-----------------------------------|------------|
| poniedziałek, 04.09.2023          |            |
| Start < Powrót                    |            |
| i Informacje                      |            |
| Model urządzenia                  | AHU_NAME   |
| Numer seryjny iEDGE M 2.2         | 1000222230 |
| Wersja oprogramowania iEDGE M 2.2 | S001.15    |
| Wersja oprogramowania iSENSE      | S003.70    |

## Ustawienie WiFi




- **Tryb** - oznacza tryb komunikacji. **Kliknięcie** przelączy między trybami **BT** i **WiFi**.
- **Nazwa sieci** - **kliknięcie** otwiera klawiaturę ekranową umożliwiającą **wpisanie** nazwy **sieci WiFi**.
- **Hasło WiFi** - **kliknięcie** otwiera klawiaturę ekranową umożliwiającą **wpisanie** hasła **sieci WiFi**.
- **Generowanie hasła Wentilo** - **kliknięcie** otwiera okno generowania hasła (**in. tokenu**) niezbędnego do dodania nowej instalacji do konta użytkownika.

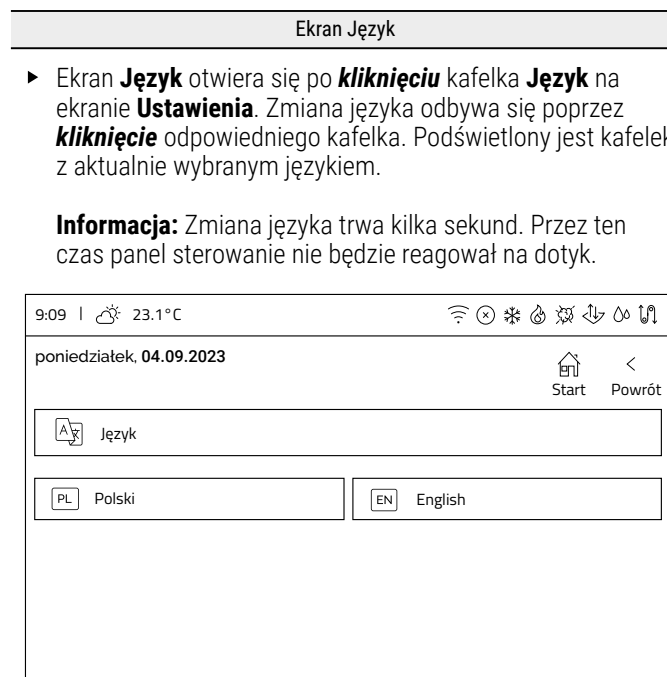
### Konfiguracja WiFi

#### Konfiguracja WiFi wymaga wykonania trzech kroków:

- 1** Przełączenia panelu w **tryb WiFi** poprzez **kliknięcie** kafelka **Tryb** aż do podświetlenia **opcji WiFi**.
- 2** **Wpisania** nazwy sieci z wykorzystaniem klawiatury ekranowej po **kliknięciu** kafelka **Nazwa sieci**.
- 3** **Wpisania hasła WiFi** z wykorzystaniem klawiatury ekranowej po **kliknięciu** kafelka **Hasło WiFi**.

**Informacja:** Po wprowadzeniu odpowiednich ustawień konfiguracji sieci, na górnej belce informacyjnej pojawi się sygnał: . Panel potrzebuje kilkanaście sekund w celu połączenia się z siecią WiFi. Pojawienie się ikony WiFi na górnej belce informacyjnej sygnalizuje poprawne połączenie się z siecią.

## Ustawienie języka

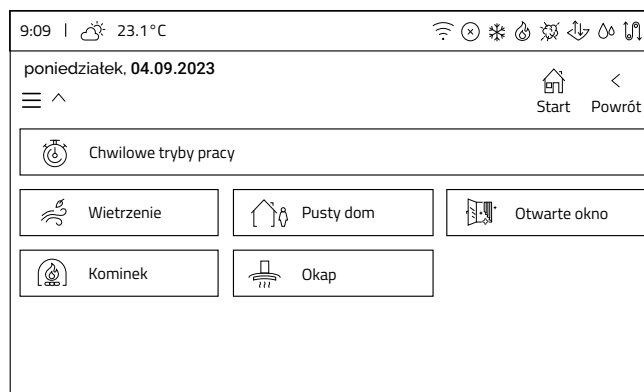


- Ekran **Język** otwiera się po **kliknięciu** kafelka **Język** na ekranie **Ustawienia**. Zmiana języka odbywa się poprzez **kliknięcie** odpowiedniego kafelka. Podświetlony jest kafelek z aktualnie wybranym językiem.

**Informacja:** Zmiana języka trwa kilka sekund. Przez ten czas panel sterowanie nie będzie reagował na dotyk.

### 3.4.8 Chwilowe tryby pracy

Ekran **Chwilowe tryby pracy** otwierany z poziomu **menu użytkownika** prezentuje wszystkie dostępne chwilowe tryby pracy. **Kliknięcie** w kafelek danego trybu otwiera okno pozwalające na edycję ustawień parametrów pracy danego trybu.



## Wietrzenie

### Ekran Wietrzenie

Chwilowy tryb pracy **Wietrzenie** ma 2 lub 3 parametry pracy, w zależności od ustawień wykonanych przez instalatora.

- **intensywność wentylacji**, lub
- **intensywność wentylacji nawiewnej i intensywność wentylacji wywiewnej**

określająysterowanie wentylatorów podczas pracy tego trybu. Parametr **czas trwania** określa czas trwania trybu.

9:09 | 23.1°C

04.09.2023 Poniedziałek

Wietrzenie

Intensywność wentylacji  
50%

Czas trwania  
5min

9:09 | 23.1°C

04.09.2023 Poniedziałek

Wietrzenie

Intensywność wentylacji nawiewnej  
50%

Intensywność wentylacji wywiewnej  
50%

Czas trwania  
5min

### Edycja parametrów

Parametry edytuje się wykonując następujące kroki:

- 1 **Kliknąć** kafelek parametru.
- 2 Zmienić wartość parametru przyciskami **+** i **-** lub **klikając** oś wartości.
- 3 **Zatwierdzić** nową wartość przyciskiem **Potwierdź**.

9:09 | 23.1°C

Czas trwania

5 min

1 ————— 240

Anuluj Potwierdź

## Pusty dom

### Ekran Pusty dom

Chwilowy tryb pracy pusty dom można aktywować ręcznie z poziomu ekranu głównego lub zaplanować jego aktywację z wykorzystaniem kafelka **Tryb czasowy**.

**Wchodząc** w pozycję **Przewietrzenie** można włączyć dodatkową funkcję wykonywaną w trakcie działania chwilowego trybu pracy **Pusty dom**.

9:09 | 23.1°C

poniedziałek, 04.09.2023

Pusty dom

Tryb czasowy - wyłączone Przewietrzenie

### Planowanie aktywacji trybu Pusty dom

► **Kliknięcie** kafelka **Tryb czasowy** powoduje włączenie lub wyłączenie planowania aktywacji trybu **Pusty dom**. Po włączeniu tej opcji w oknie pojawią się dodatkowe kafelki:

- **Ustawienia startu**, po **kliknięciu** kafelka można ustawić dzień aktywacji trybu chwilowego
- **Ustawienia stopu**, po **kliknięciu** kafelka można ustawić dzień dezaktywacji trybu chwilowego i powrót rekuperatora do normalnej pracy

Ustawienie jest automatycznie zapisywane przy wyjściu z opcji.

**Uwaga: urządzenie nie sprawdza czy wprowadzony zakres jest prawidłowy**

9:09 | 23.1°C

poniedziałek, 04.09.2023

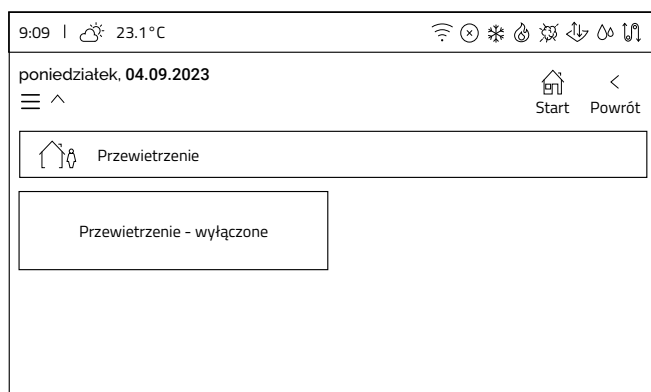
Pusty dom

Tryb czasowy - włączone Przewietrzenie

Ustawienia startu Ustawienia stopu

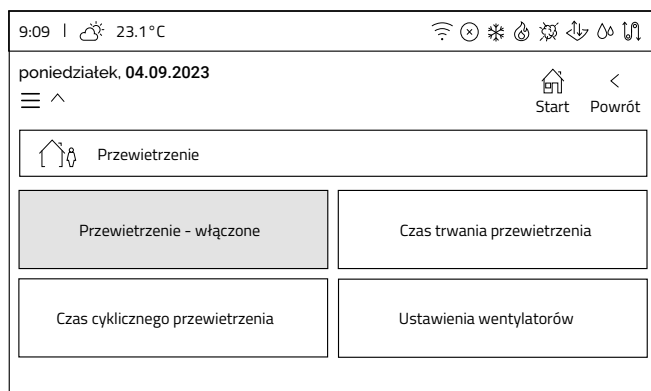
## Aktywacja przewietrzania

- Po **kliknięciu** kafelka **Przewietrzanie** w głównym oknie trybu chwilowego zostanie otwarte okno **Przewietrzanie**.

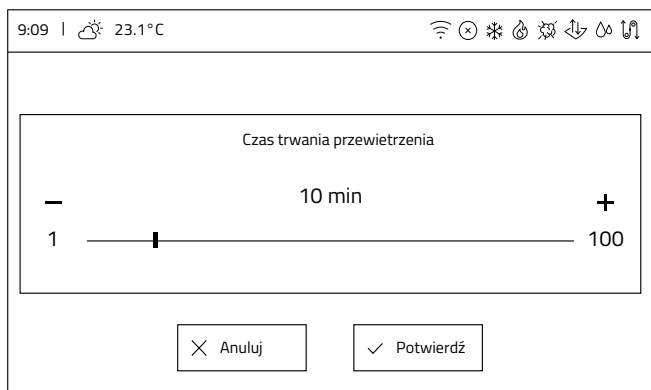


- Kliknięcie** kafelka **Przewietrzanie** włącza lub wyłącza tę funkcję. Po włączeniu funkcji zostaną wyświetlone dodatkowe opcje.

## Ustawienia przewietrzania



- Czas trwania przewietrzania** – czas w trakcie którego działają wentylatory, gdy aktywny jest tryb Pusty dom.
- Czas cyklicznego przewietrzania** – czas, przez który nie działają wentylatory, gdy aktywny jest tryb Pusty dom.
- Ustawienia wentylatorów** –ysterowanie wentylatorów w procentach podczas odliczania czasu przewietrzania, gdy aktywny jest tryb Pusty dom.
- Zmianę ustawienia wykonuje się **klikając** właściwy kafelek, a następnie wykorzystując przyciski **+** i **-** lub **klikając** oś wartości ustawia się żądaną wartość. Zmianę zatwierdza się przyciskiem **Potwierdź**.

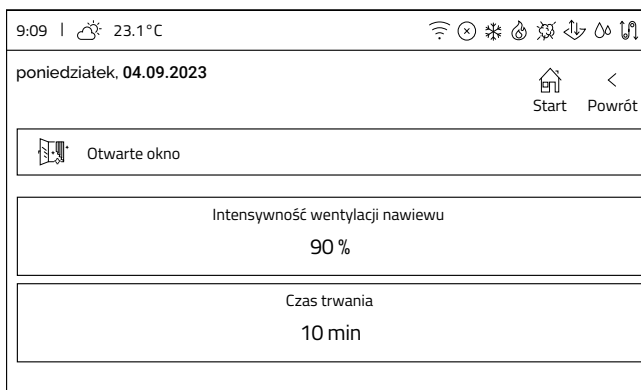


## Otwarte okno

## Ekran Otwarte okno

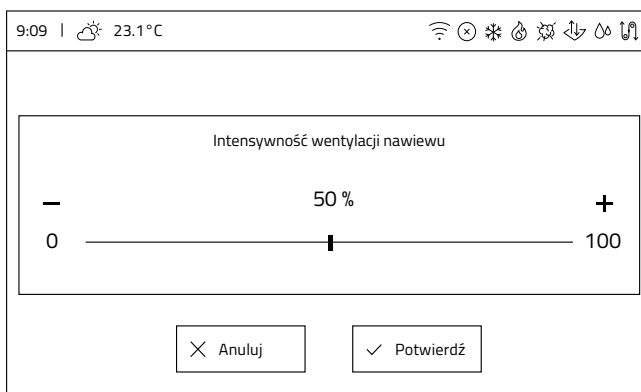
Ekran **Otwarte okno** pozwala na edycję dwóch parametrów:

- Intensywność wentylacji nawiewu**, który określa procentysterowania, z którym będzie pracował wentylator nawiewu podczas działania trybu Otwarte okno
- Czas trwania** trybu Otwarte okno



## Edycja parametrów

- Zmianę ustawienia wykonuje się **klikając** właściwy kafelek, a następnie wykorzystując przyciski **+** i **-** lub **klikając** oś wartości ustawia się daną wartość. Zmianę zatwierdza się przyciskiem **Potwierdź**.

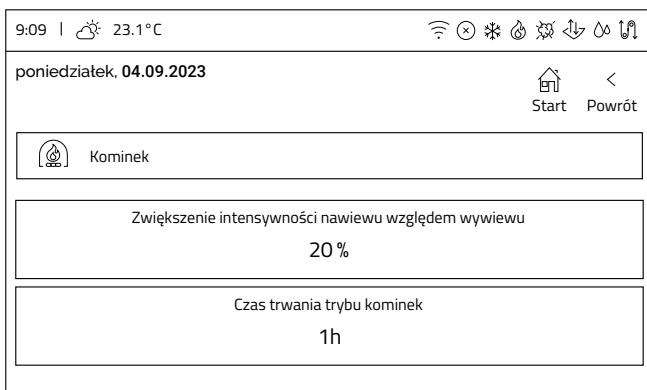


## Kominek

### Ekran Kominek

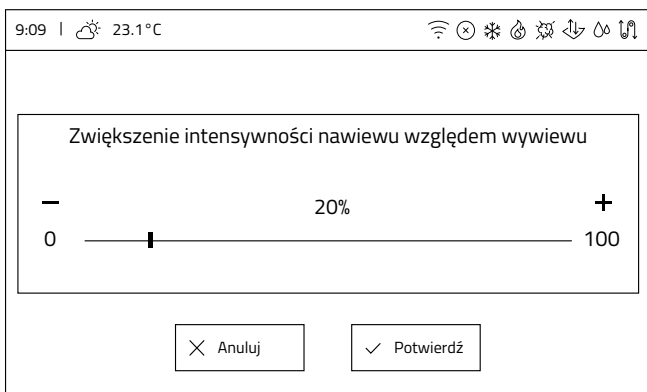
Ekran **Kominek** pozwala na edycję dwóch parametrów:

- **Zwiększenie intensywności nawiewu względem wywiewu**, który określa procent wystawiania, który będzie dodany do obecnego wystawiania wentylatora nawiewu podczas działania trybu Kominek
- **Czas trwania trybu Kominek**



### Edycja parametrów

- ▶ Zmianę ustawienia wykonuje się **klikając** właściwy kafelek, a następnie wykorzystując przyciski **+** i **-** lub **klikając** oś wartości ustawia się żadaną wartość.
- ▶ Zmianę zatwierdza się przyciskiem **Potwierdź**.

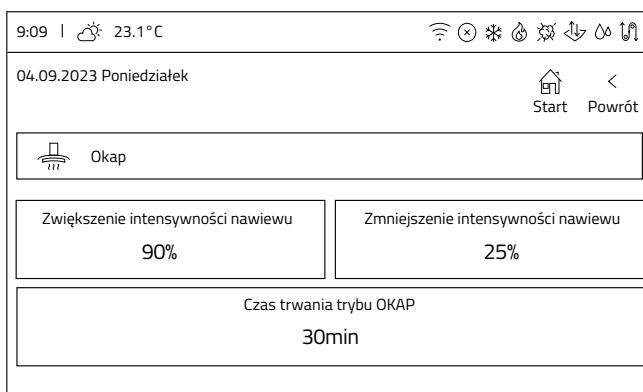


## Okap

### Ekran Okap

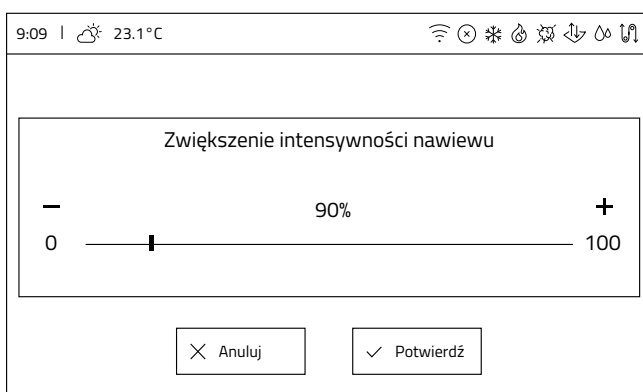
Ekran **Okap** pozwala na edycję trzech parametrów:

- **Zwiększenie intensywności nawiewu**, który określa procent wystawiania, który będzie dodany do obecnego wystawiania wentylatora nawiewu podczas działania trybu Okap
- **Zmniejszenie intensywności wywiewu**, który określa procent wystawiania, który będzie odjęty od obecnego wystawiania wentylatora wywiewu podczas działania trybu Okap
- **Czas trwania trybu Okap**



### Edycja parametrów

- ▶ Zmianę ustawienia wykonuje się **klikając** właściwy kafelek, a następnie wykorzystując przyciski **+** i **-** lub **klikając** oś wartości ustawia się żadaną wartość.
- ▶ Zmianę zatwierdza się przyciskiem **Potwierdź**.



### 3.4.9 Urządzenia uzupełniające

Ekran **Urządzenia uzupełniające** otwierany z poziomu menu użytkownika prezentuje wszystkie dostępne urządzenia, które wspomagają utrzymanie temperatury komfortu, ale nie są integralną częścią rekuperatora, w tym:

- gruntowy wymiennik ciepła (GWC),
- nagrzewnica wtórna,
- chłodnica,
- agregat grzewczo-chłodzący (zamiennie jako element integrujący nagrzewnicę wtórną i chłodnicę).

Menu pozwala na szybkie włączenie/wyłączenie tych urządzeń przez użytkownika. Wyświetlanie dostępnych urządzeń musi być poprzedzone ich wstępną konfiguracją przez producenta/installatora.

Jeśli w systemie nie ma skonfigurowanych urządzeń, wyświetlony zostanie ekran:



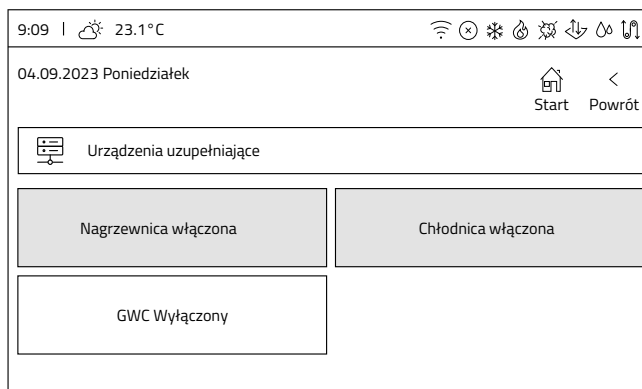
Każdy element poprawnie skonfigurowany będzie wyświetlany w tym menu. Sterowanie urządzeniami polega na wciśnięciu odpowiedniego kafelka w celu włączenia/wyłączenia elementu, co zostaje zaznaczone przez zmianę nazwy aktualnego stanu i podświetlenie klawisza na zielono (urządzenie włączone).

#### Poniżej przykładowe ekrany:

- Konfiguracja z wyłączonym agregatem grzewczo-chłodzącym i wyłączonym gruntowym wymiennikiem ciepła.



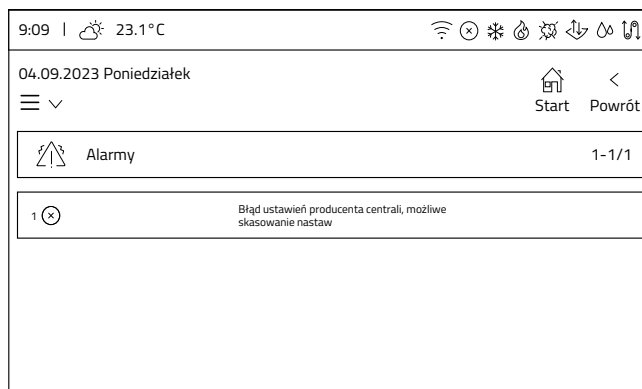
- Konfiguracja z włączoną nagrzewnicą wtórną, włączoną chłodnicą i wyłączonym gruntowym wymiennikiem ciepła.



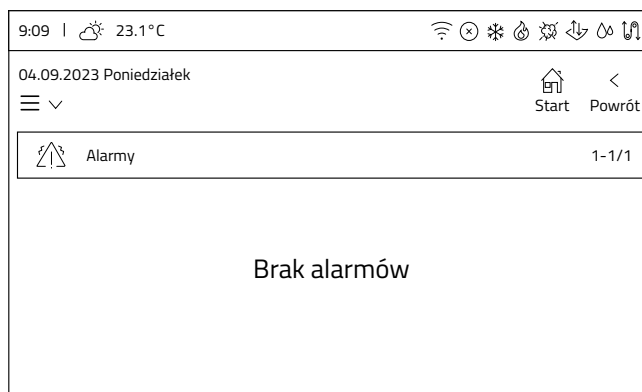
### 3.4.10 Alarmy

Gdy występuje jeden lub więcej alarmów w rekuperatorze, ikona na pasku informacyjnym staje się czerwona (aktywna). Panel posiada również sygnał dźwiękowy w formie przerywanego dźwięku wysokiego tonu.

Po wejściu w pozycję **Alarmy** z ekranu **Menu użytkownika**, w formie listy zostanie wyświetlone okno informujące o aktualnych alarmach występujących w rekuperatorze. Każdy alarm ma przypisany opis, aby ułatwić diagnozę usterki.

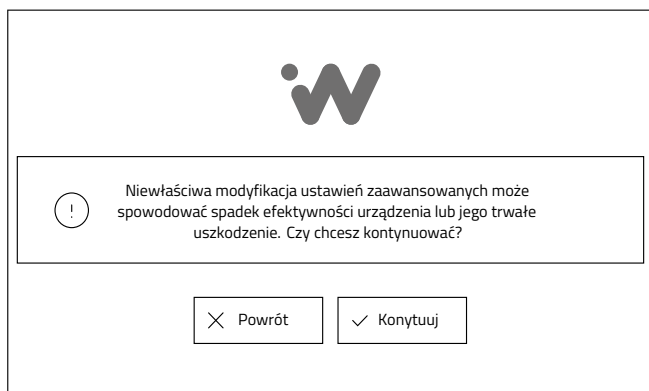


W przypadku braku alarmów w rekuperatorze, ikona na pasku informacyjnym jest wyszarzona (nieaktywna), a ekran **Alarmy** informuje nas o tym komunikatem:

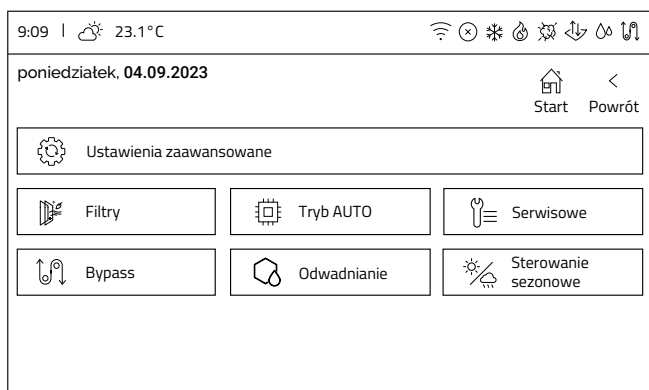


### 3.4.11 Zaawansowane

**Ustawienia zaawansowane** mogą być zmieniane wchodząc kolejno w następujące opcje: **Menu użytkownika -> Ustawienia -> Zaawansowane**. Przy wejściu do opcji **Zaawansowane** zostanie wyświetlony ekran z ostrzeżeniem:



- ▶ Możliwe jest opuszczenie ustawień przez **kliknięcie** przycisku **Powrót** lub przejście do menu ustawień **Zaawansowanych, wybierając** przycisk **Kontynuuj**.
- ▶ Po **zaakceptowaniu** wyświetlony zostanie ekran menu **Ustawienia zaawansowane**.



Menu pozwala na wprowadzenie zmian przez użytkownika w modułach rekuperatora, o ile moduły te zostały udostępnione przez instalatora.

Okno jest interaktywne. Wyświetlają się pozycje w zależności od aktywowanych opcji wyposażenia.

#### Ekran wyświetla wszystkie dostępne i udostępnione opcje:

- Filtry
- Tryb AUTO
- Serwisowe\*
- Bypass
- Odwadnianie wymiennika
- Sterowanie sezonowe

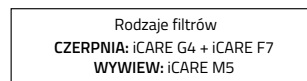
\*Ustawienia serwisowe zabezpieczone są hasłem, dostęp do tego modułu posiada instalator lub serwisant.

### Wymiana filtrów

#### Ekran Filtry

- ▶ Ekran **Filtry** otwiera się po **kliknięciu** kafelka **Filtry** na ekranie Ustawienia zaawansowane. W zależności od konfiguracji sprzętowej oraz mechanizmu detekcji zabrudzenia filtrów odpowiedniego dla zakupionej wersji wyposażenia rekuperatora lub ustawień dokonanych przez instalatora, wyświetlone zostaną odpowiednie kafelki.

**Wskazówka:** Na ekranie **Filtry** prezentowana jest informacja jakie filtry należy zastosować w rekuperatorze.



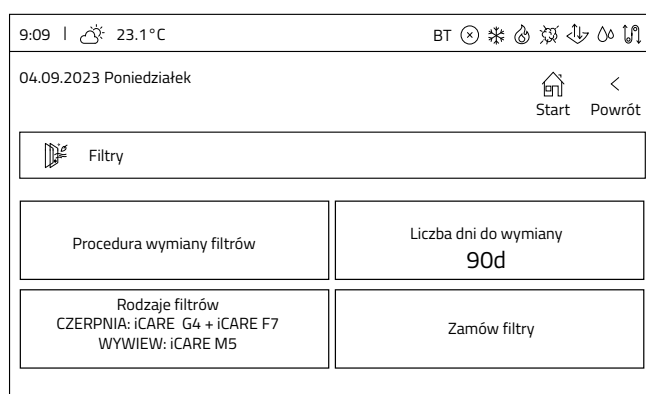
**Wskazówka:** Po **kliknięciu** kafelka **Zamów filtry** pojawi się informacja dotycząca modelu urządzenia i odnośnik do sklepu z filtrami.



### Procedura wymiany filtrów

#### System sterowania iEDGE:

#### Czasowy mechanizm detekcji zabrudzenia filtrów



- 1 Na ekranie **Filtry** **kliknąć** kafelek **Procedura wymiany filtrów**, co aktywuje proces wymiany filtrów. Należy postępować zgodnie z instrukcjami wyświetlanymi na ekranie.
- 2 Po wystąpieniu komunikatu **Wyłącz urządzenie za pomocą przycisku zasilania znajdującego się na centrali...** należy przejść do **rozdziału 4.1 Wymiana**



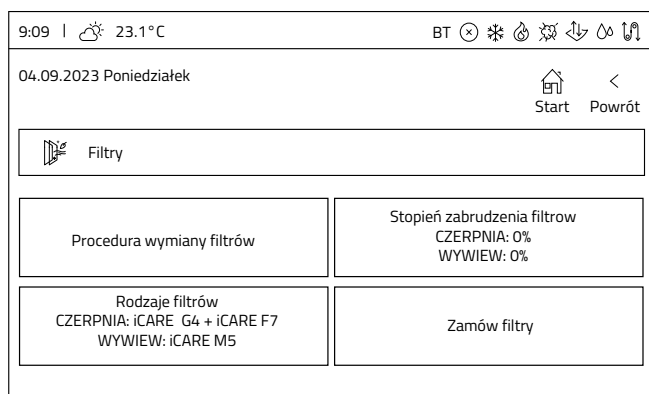
**filtrów powietrza** i wykonać kroki tej instrukcji, a następnie wrócić do panelu sterowania.

- 3** Po zakończeniu wymiany filtrów zostanie wyświetlony kafelek **Liczba dni do wymiany filtrów**. Po jego **kliknięciu** można ustawić czas, po którym rekuperator zasygnalizuje potrzebę wymiany filtrów. Zmianę ustawienia wykonuje się **klikając** właściwy kafelek, a następnie wykorzystując przyciski **+** i **-** lub **klikając** oś wartości ustawia się żądaną wartość. Zmianę zatwierdza się przyciskiem **Potwierdź**.
- 4** W następnym kroku następuje reset licznika czasu pracy filtrów. Należy **kliknąć** przycisk **Zresetuj czas pracy filtrów – Start**. W trakcie wykonywania procedury na klawiszu wyświetlony zostanie napis **Resetowanie...**
- 5** Po zakończeniu procedury resetowania na klawiszu ponownie pojawi się napis **Start. Kliknięcie** przycisku **Dalej** kończy procedurę wymiany filtrów.
- 6** Po wyświetleniu ekranu i potwierdzeniu przyciskiem **Wymiana zakończona powodzeniem** nastąpi **zakończenie procedury wymiany i kalibracji filtrów**. Po potwierdzeniu rekuperator automatycznie powróci do normalnej pracy.

#### System sterowania iEDGE SMART:

Pomiar zabrudzenia filtrów za pomocą przetwornika różnicy ciśnień

W przypadku, gdy rekuperator pozwala na sprawdzenie zabrudzenia filtrów za pomocą czujników różnicy ciśnienia (oddzielnie dla filtra nawiewu i wywiewu), ekran **Filtry** prezentuje wartość bieżącego stopnia zabrudzenia filtrów.



- 1** Na ekranie **Filtry** **kliknąć** kafelek **Procedura wymiany filtrów**, co aktywuje proces wymiany filtrów. Należy postępować zgodnie z instrukcjami wyświetlanymi na ekranie.
- 2** Po wystąpieniu komunikatu **Wyłącz urządzenie za pomocą przycisku zasilania znajdującego się na centrali...** należy przejść do **rozdziału 4.1 Wymiana filtrów powietrza** i wykonać kroki tej instrukcji, a następnie wrócić do panelu sterowania.
- 3** Po zakończeniu wymiany filtrów zostanie przeprowadzona procedura kalibracji układu pomiaru zabrudzenia filtrów.
- 4** Po wyświetleniu ekranu i potwierdzeniu przyciskiem **Kalibracja zakończona powodzeniem** nastąpi **zakończenie procedury wymiany i kalibracji filtrów**.

Po potwierdzeniu rekuperator automatycznie powróci do normalnej pracy.

## Tryb AUTO

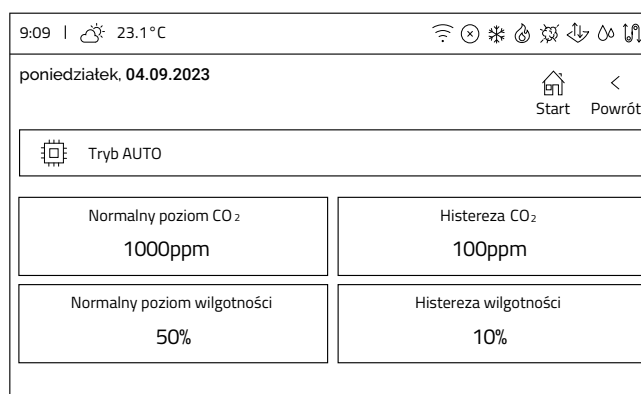
Ekran tryb Auto

- ▶ Ekran **Tryb AUTO** otwiera się po **kliknięciu** kafełka **Tryb AUTO** na ekranie **Ustawienia zaawansowane**. Pozwala na ustawienia parametrów czujników jakości powietrza. Czujnikiem priorytetowym w tym trybie jest czujnik CO<sub>2</sub>.

#### Dostępne są czujniki:

- CO<sub>2</sub>
- RH (wilgotności)

Górne kafelki odpowiadają za ustawienia **czujnika CO<sub>2</sub>**, a dolne za ustawienia **czujnika wilgotności**.

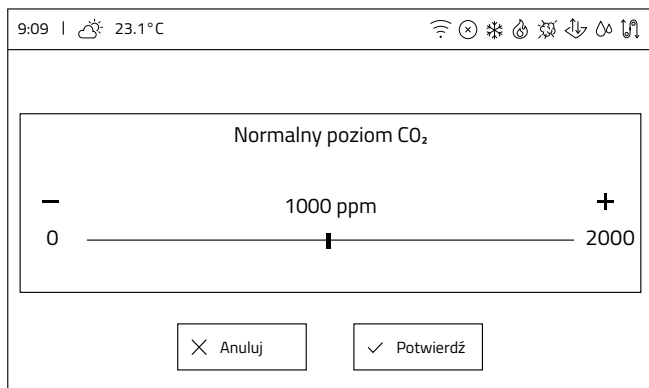


#### Dostępne parametry to:

- **Normalny poziom CO<sub>2</sub>** - określa od jakiego poziomu zawartości CO<sub>2</sub> w powietrzu wywiewanym z pomieszczeń rekuperator zacznie stopniowo zwiększać wysterowanie wentylatorów w celu odświeżenia powietrza
- **Histereza CO<sub>2</sub>** - określa przy jakim poziomie stężenia CO<sub>2</sub> poniżej **Normalnego poziomu CO<sub>2</sub>** algorytm przestanie brać pod uwagę stężenie CO<sub>2</sub>
- **Normalny poziom wilgotności** - określa od jakiego poziomu wilgotności w powietrzu wywiewanym z pomieszczeń rekuperator zacznie stopniowo zwiększać wysterowanie wentylatorów w celu odświeżenia powietrza
- **Histereza wilgotności** - określa przy jakim poziomie wilgotności poniżej **Normalnego poziomu wilgotności** algorytm przestanie brać pod uwagę wilgotność

Edycja parametrów

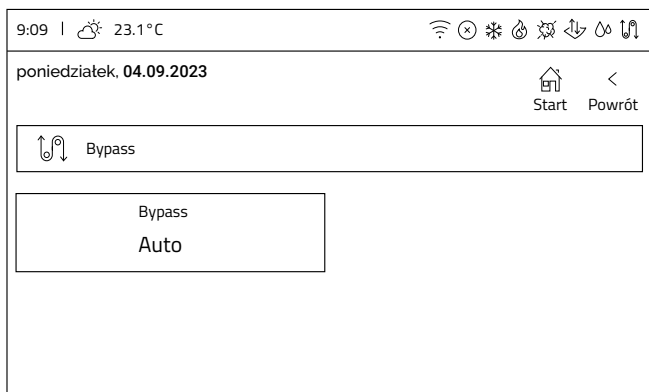
- ▶ Zmianę ustawienia wykonuje się **klikając** właściwy kafelek, a następnie wykorzystując przyciski **+** i **-** lub **klikając** oś wartości ustawia się żadaną wartość.
- ▶ Zmianę zatwierdza się przyciskiem **Potwierdź**.



**Bypass**

Ekran Bypass

- ▶ Ekran **Bypass** otwiera się po **kliknięciu** kafelka **Bypass** na ekranie **Ustawienia zaawansowane**. Pozwala na wybór trybu pracy bypassu. Kafelek **Bypass** wyświetla aktualny tryb pracy.
- ▶ **Klikając** na kafelek zmienia się tryb pracy.



**Dostępne tryby pracy to:**

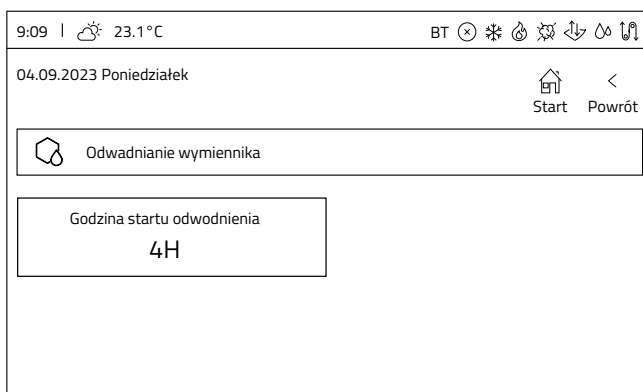
- **Auto** - bypass jest sterowany według temperatury na czepni i nawiewie z wykorzystaniem temperatury wiodącej oraz sterowania sezonowego
- **Otwarty** - przepustnica bypassu jest na stałe otwarta
- **Zamknięty** - przepustnica bypassu jest na stałe zamknięta

**Odwadnianie wymiennika**

Ekran Odwadnianie wymiennika

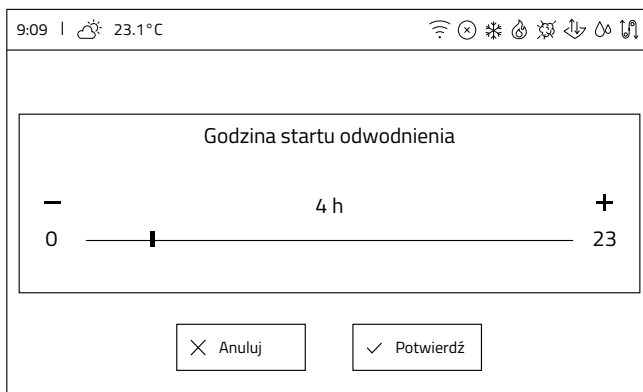
- ▶ Ekran **Odwadnianie wymiennika** otwiera się po **kliknięciu** kafelka **Odwadnianie wymiennika** na ekranie **Ustawienia zaawansowane**.

Odwadnianie wymiennika to tryb pracy, w którym na określony czas wysterowany zostaje wentylator nawiewu, a następnie wywiewu. Wymiennik zostaje oczyszczony ze zgromadzonej skroplonej pary wodnej pochodzącej z powietrza, która przez niego przepływa. Algorytm ustawiany jest z poziomu uprawnień instalatora. Użytkownik ma możliwość ustalenia godziny, o której nastąpi start procedury odwadniania.



Edycja parametrów

- ▶ Zmianę ustawienia wykonuje się **klikając** właściwy kafelek, a następnie wykorzystując przyciski **+** i **-** lub **klikając** oś wartości ustawia się żadaną wartość.
- ▶ Zmianę zatwierdza się przyciskiem **Potwierdź**.



## 4. Czynności konserwacyjne

### 4.1 Wymiana filtrów powietrza

#### 💡 INFORMACJA

Niezależnie od wersji montażu rekuperatora, czynności wymiany filtrów wykonuje się w ten sam, niżej opisany sposób.

#### 💡 INFORMACJA

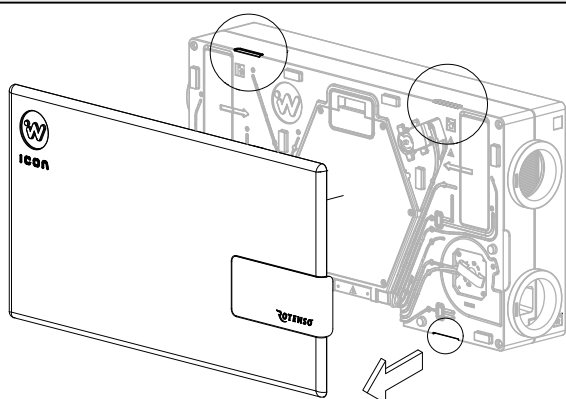
Zawsze stosuj oryginalne filtry. Stosowanie zamienników może negatywnie wpływać na jakość filtracji powietrza i zużycie energii elektrycznej przez urządzenie.

Urządzenie każdorazowo sygnalizuje konieczność wymiany filtrów poprzez podświetlenie na panelu sterowania kontrolki wymiany filtrów. Istotny wpływ na częstotliwość wymiany filtrów mogą mieć warunki środowiskowe tj. stopień zanieczyszczenia powietrza, występowanie pyłów, kurzu lub smogu w otoczeniu, w którym zlokalizowany jest system wentylacji.

### Rozpoczęcie procedury wymiany filtrów

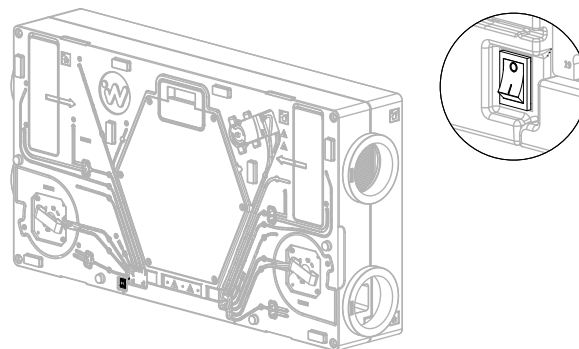
Przed rozpoczęciem wymiany filtrów, należy aktywować procedurę **wymiany filtrów** na panelu **iSENSE 5i** (opisana w **rozdziale 3.4.11 Zaawansowane**), w aplikacji mobilnej **iCONNECT** lub serwisie internetowym **iCONNECT WEB**.

#### 1 Demontaż pokrywy dekoracyjnej



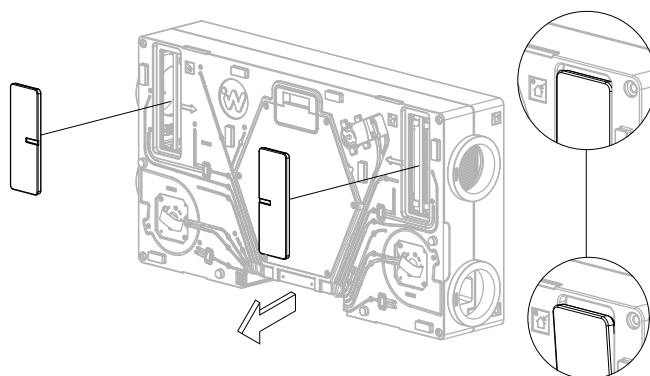
- ▶ **Zdemontować** pokrywę dekoracyjną używając zagłębień zaznaczonych na rysunku.

#### 2 Wyłączenie urządzenia



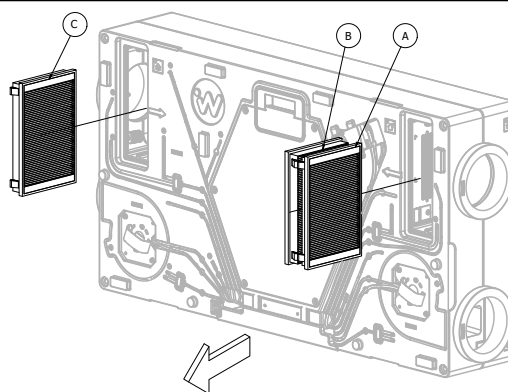
- ▶ **Przełączyć** przycisk zasilania na pozycję **O**.

#### 3 Demontaż zaślepek filtrów powietrza.



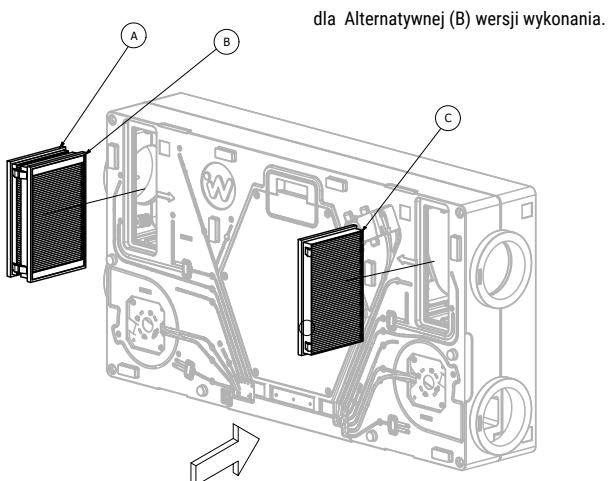
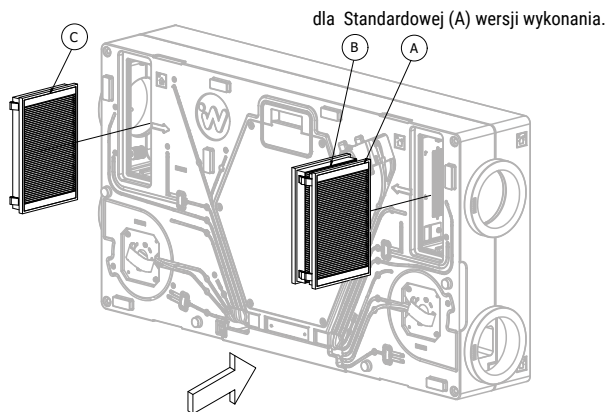
- ▶ **Zdjąć** zaślepkę filtra **chwytając** za zagłębienia pod palce, **przytrzymując** drugą ręką rekuperator.

#### 4 Wysunięcie filtrów powietrza z obudowy rekuperatora.

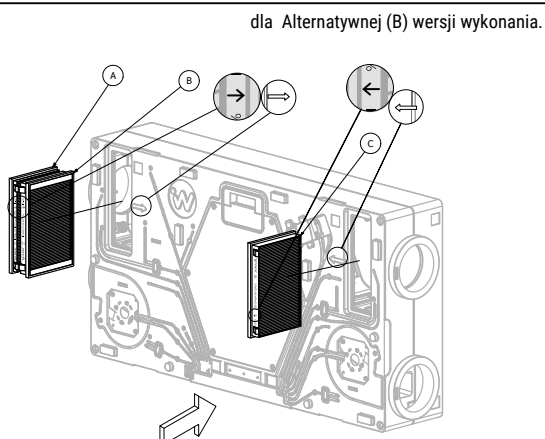
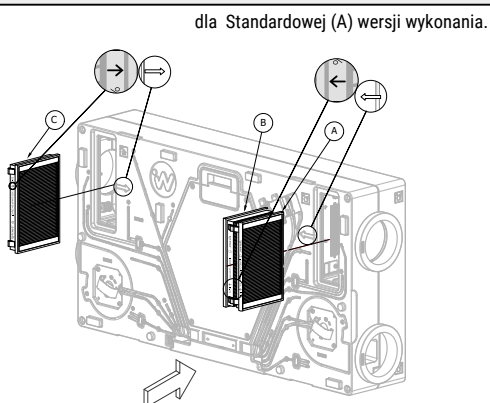


- ▶ Filtry powietrza **wysunąć** z obudowy **ciągnąc** za wbudowane uchwyty.
  - (A) Zużyty filtr przeciwpyłkowy iCARE G4 Coarse 75% – **złapać** za tasiemki i **pociągnąć** do siebie.
  - (B) Zużyty filtr antysmogowy iCARE F7 ePM1 70% – **złapać** za tasiemki i **pociągnąć** do siebie,
  - (C) Zużyty filtr przeciwpyłkowy iCARE M5 ePM10 55% – **złapać** za tasiemki i **pociągnąć** do siebie.
- ▶ Zużyte filtry zutylizować

**5** Wsuniecie nowych filtrów do obudowy rekuperatora.



**6** Poprawny montaż filtrów powietrza

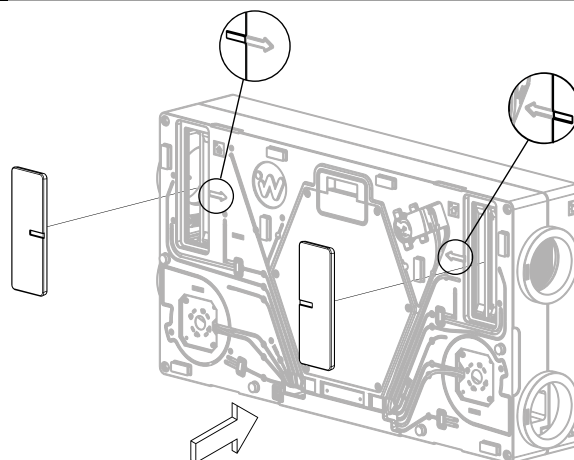


► Strzałki nadrukowane na filtrach muszą być skierowane zgodnie ze strzałkami na obudowie rekuperatora.

| OZNACZENIE | NAZWA FILTRA        |
|------------|---------------------|
| (A)        | iCARE G4 COARSE 75% |
| (B)        | iCARE F7 ePM1 70%   |
| (C)        | iCARE M5 ePM10 55%  |

- **Wsunąć** nowy filtr przeciwpyłkowy **iCARE G4 COARSE 75%**.
- **Wsunąć** nowy filtr antysmogowy **iCARE F7 ePM1 70%**.
- **Wsunąć** nowy filtr przeciwpyłkowy **iCARE M5 ePM10 55%**.

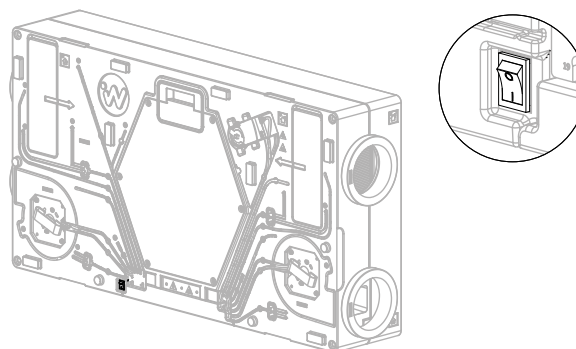
**7** Montaż zaślepek filtrów powietrza.



► **Włożyć** zaślepki filtrów uważając aby strzałka na obudowie i zagłębienie na zaślepkach zrównały się ze sobą.  
**Docisnąć** na równo z obudową.

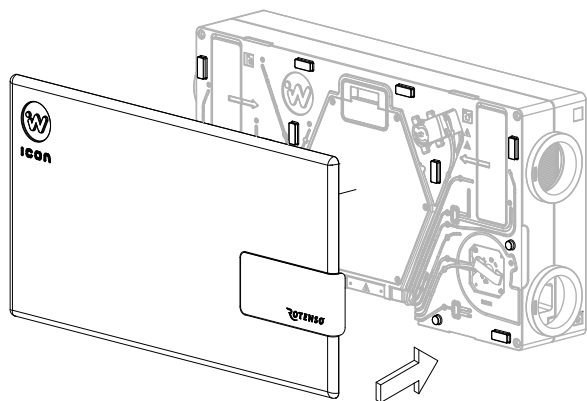
**Uwaga:** W przypadku napotkania znacznego oporu, zweryfikować, czy zaślepki zostały umieszczone prawidłowo w otworze.

**8** Włączenie urządzenia



► **Przełączyć** przycisk zasilania na pozycję **I**

### 9 Montaż pokrywy dekoracyjnej.

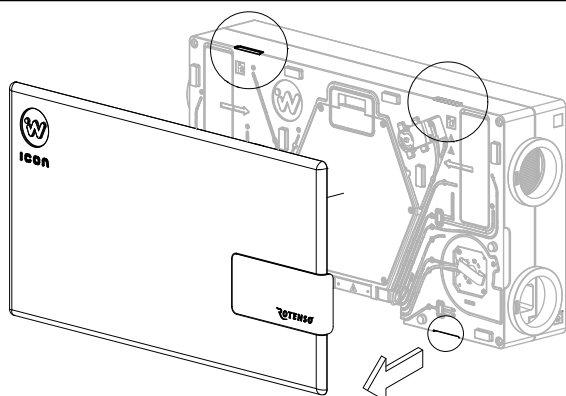


- ▶ **Zamontować** pokrywę dekoracyjną na piny montażowe.

## 4.2 Czyszczenie wymiennika

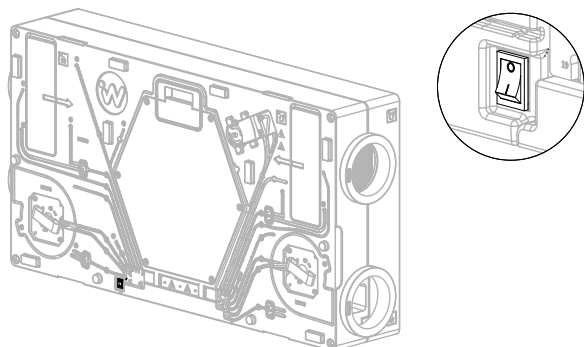
Raz w roku należy sprawdzić stan czystości wymiennika ciepła. W przypadku stwierdzenia zabrudzenia wymiennika ciepła, należy wyczyścić go zgodnie z poniższą instrukcją. Przy każdym demontażu zaślepki wymiennika ciepła sprawdzić ciągłość uszczelek na pokrywie.

### 1 Demontaż pokrywy dekoracyjnej



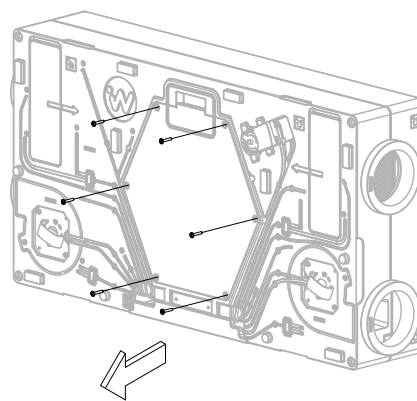
- ▶ **Zdemontować** pokrywę dekoracyjną używając zagłębień zaznaczonych na rysunku.

### 2 Wyłączenie urządzenia



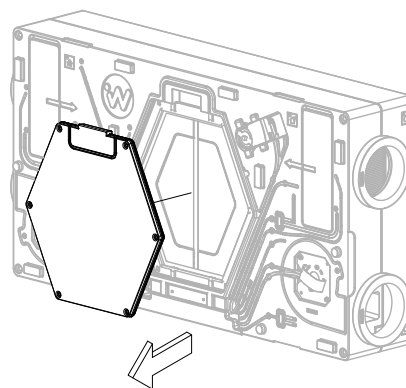
- ▶ **Przełączyć** przycisk zasilania na pozycję **O**.

### 3 Demontaż zaślepki wymiennika ciepła



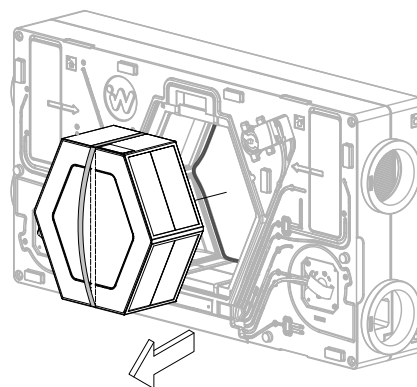
- ▶ Przy pomocy klucza imbusowego **3 mm odkręcić** kolejno 6 śrub zabezpieczających zaślepkę wymiennika. Wszystkie śruby zabezpieczyć do ponownego montażu.

### 4 Ściągnięcie zaślepki wymiennika ciepła.



- ▶ Otworzyć zaślepkę **chwytając** za wyprofilowany uchwyt, drugą ręką **przytrzymując** rekuperator. **Pociągnąć** zaślepkę do siebie uważając by nie uszkodzić uszczelek.

### 5 Wyciągnięcie wymiennika ciepła z obudowy.

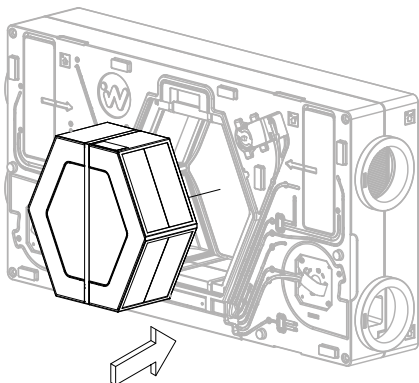


- ▶ **Złapać** za pasek na wymienniku ciepła i powoli **wyciągnąć go** z rekuperatora, **przytrzymując** drugą ręką urządzenie, jednocześnie uważając na uszczelki boczne w obudowie.
- ▶ **Sprawdzić** i ewentualnie poprawić ułożenie uszczelki dolnej w obudowie.

**Wymiennik umyć zgodnie z poniższymi krokami:**

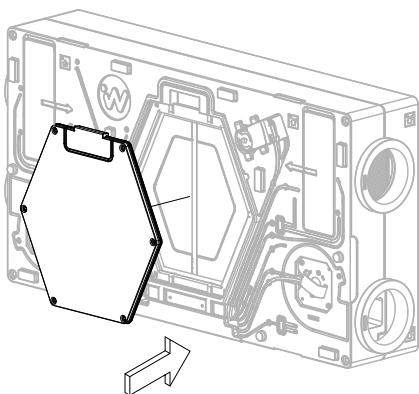
- 1** **Włożyć** wymiennik do zbiornika (na przykład wanny)
- 2** **Oplukać** wymiennik czystą wodą
- 3** Na dno zbiornika **wlać** roztwór mydła. Wykorzystując mały pojemnik **wlewać** roztwór do wszystkich kanalików wymiennika ciepła.
- 4** **Wyczyścić** zewnętrzne ściany wymiennika miękką szczotką.
- 5** **Splukać** dokładnie roztwór mydła z wymiennika.
- 6** **Usunąć** zalegającą wodę z wymiennika poprzez kilkukrotne obrócenie wymiennika ciepła.
- 7** **Osuszyć** wymiennik suchą szmatką.
- 8** **Pozostawić** wymiennik do osuszenia jeden dzień w dobrze wentylowanym, suchym pomieszczeniu.

**6** Wsuniecie wymiennika ciepła w obudowę.



- ▶ **Włożyć** umyty wymiennik ciepła w odpowiednie miejsce, uważając na uszczelki boczne w obudowie.

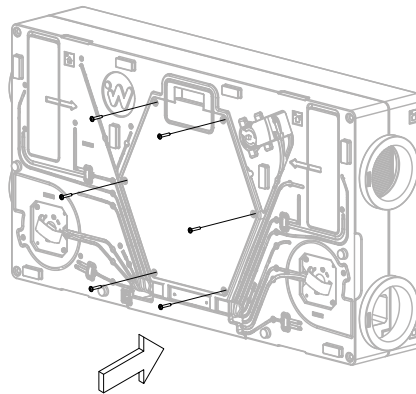
**7** Założenie zaślepki wymiennika ciepła.



- ▶ **Zamontować** zaślepkę wymiennika ciepła na równo z obudową uważając by nie uszkodzić uszczelki.

**Uwaga:** w przypadku napotkania znacznego oporu, zweryfikować, czy zaślepka została umieszczona prawidłowo w otworze.

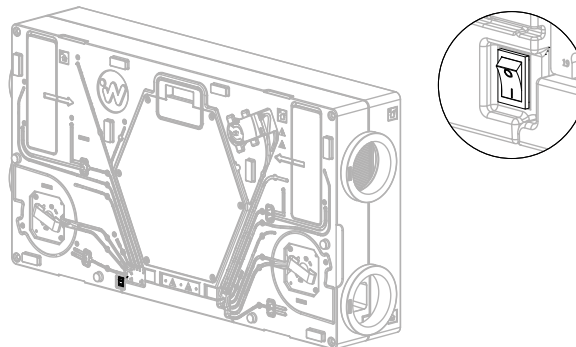
**8** Montaż zaślepki wymiennika ciepła.



- ▶ Przy pomocy klucza imbusowego **3 mm przykręcić** kolejno 6 śrub zabezpieczających zaślepkę wymiennika ciepła.
- ▶ Śruby **dokręcać** do momentu, w którym rogi zaślepki wymiennika ciepła zrównają się z obudową.

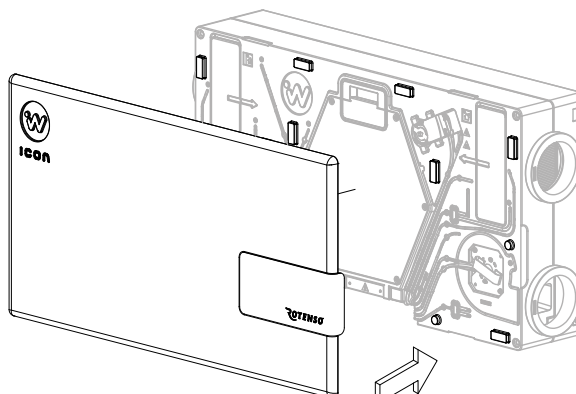
**Uwaga:** W przypadku napotkania znacznego oporu zweryfikować, czy zaślepka została umieszczona prawidłowo w otworze.

**9** Włączenie urządzenia



- ▶ **Przełączyć** przycisk zasilania na pozycję I

**9** Montaż pokrywy dekoracyjnej.



- ▶ **Zamontować** pokrywę dekoracyjną na piny montażowe.

**4.3 Czyszczenie obudowy rekuperatora**

W przypadku zabrudzenia zewnętrznej strony obudowy rekuperatora oczyścić powierzchnię sprężonym powietrzem lub za pomocą odkurzacza z miękką końcówką.



## 5. Usterki i wskazania robocze

### 5.1 Usterki bez wskazania

W tabeli przedstawiono możliwe występujące usterki bez wskazania na wyświetlaczu oraz ich opis i rozwiązanie.

| USTERKA   | PRZYCZYNA   | ROZWIĄZANIE   |
|---|---|---|
| Urządzenie nie włącza się                         | Rekuperator nie jest podłączony do prądu                                      | Włóż wtyczkę przewodu zasilającego urządzenia do gniazdka |
|   | Przycisk zasilania pod pokrywą dekoracyjną jest w pozycji "0"                 | Przełącz przycisk zasilania w pozycję "1"                 |
| Głośna praca urządzenia                           | Zabrudzone filtry powietrza   | Wymień filtry powietrza                                   |
|   | Zanieczyszczony lub uszkodzony wentylator                                     | Skontaktuj się z serwisem                                 |
|   | Uszkodzony system bypassu   | Skontaktuj się z serwisem                                 |
| Rekuperator nie osiąga zakładanej wydajności      | Zabrudzone filtry powietrza   | Wymień filtry powietrza                                   |
|   | Zanieczyszczony lub uszkodzony wentylator                                     | Skontaktuj się z serwisem                                 |
|   | Zanieczyszczony wymiennik ciepła  | Wyczyść wymiennik ciepła                                  |
|   | Nieszczelności w układzie   | Skontaktuj się z instalatorem                             |
| Z urządzenia wycieka woda                         | Nieszczelne połączenie odpływu  | Poprawić osadzenie syfonu w odpływie rekuperatora         |
|   | Zatkany syfon   | Udrożnij syfon  |
|   | Uszkodzony syfon  | Wymień syfon  |
| Brak połączenia rekuperatora z panelem sterowania | Brak ciągłości przewodu komunikacji między rekuperatorem a panelem sterowania | Skontaktuj się z serwisem                                 |
| Brak dopływu powietrza do rekuperatora            | Zabrudzona czerpnia   | Wyczyść czerpnię  |
|   | Zabrudzona wyrzutnia  | Wyczyść wyrzutnię   |

### 5.2 Usterki ze wskazaniem

| ALARM  | MOŻLIWA PRZYCZYNA   | SKUTEK ALARMU  | WYŚWIETLANIE                                       |
|--|---|--|--|
| Uszkodzony czujnik temperatury nawiewu.                                    | Czujnik uległ uszkodzeniu, został źle podłączony lub nieskonfigurowany.                   | Sygnalizacja alarmu, wyjście ALARM aktywne, wstrzymanie pracy rekuperatora.                  | Nieustannie od momentu odnotowania przyczyny.      |
| Uszkodzony czujnik temperatury za wymiennikiem.                            |   |  |  |
| Uszkodzony czujnik temperatury wyrzutni.                                   |   |  |  |
| Uszkodzony czujnik temperatury czerpni.                                    |   |  |  |
| Uszkodzony czujnik temperatury wywiewu.                                    |   |  |  |
| Uszkodzony czujnik temperatury GWC.  |   |  |  |
| Uszkodzony czujnik temperatury wiodącej.                                   | Czujnik wiodący regulacji uległ uszkodzeniu, został źle podłączony lub nieskonfigurowany. | Sygnalizacja alarmu, wyjście ALARM aktywne, wstrzymanie pracy rekuperatora.                  | Nieustannie od momentu odnotowania przyczyny.      |
| Alarm SAP - zatrzymano rekuperator z powodu zewnętrznego sygnału.          | Aktywny sygnał z centrali przeciwpożarowej.   | Sygnalizacja alarmu, wyjście ALARM aktywne, procedura obsługi SAP.                           | Nieustannie po odnotowaniu przyczyny.              |
| Zbliża się przegląd okresowy.  | Zbliża się przegląd okresowy - skontaktuj się z serwisem.                                 | Sygnalizacja alarmu.   | Mniej niż 3 dni do terminu przeglądu ogólnego.     |
| Wymagany przegląd ogólny przez serwis producenta                           | Wymagany przegląd ogólny - skontaktuj się z serwisem.                                     | Sygnalizacja alarmu, wyjście ALARM aktywne.  | Do momentu wpisania przez serwis nowego przeglądu. |
| Odnotowano zbyt wysoką temperaturę powietrza nawiewanego do pomieszczenia. | Odnotowano zbyt wysoką temperaturę powietrza nawiewanego do pomieszczenia.                | Sygnalizacja alarmu, wyjście ALARM aktywne, procedura ochrony przed zbyt wysoką temperaturą. | Nieustannie od momentu odnotowania przyczyny.      |

## 5.2 cd. Usterki ze wskazaniem

| ALARM   | MOŻLIWA PRZYCZYNA   | SKUTEK ALARMU  | WYŚWIETLANIE                                  |
|---|---|--|---|
| Odnotowano zbyt niską temperaturę powietrza nawiewanego.                  | Odnotowano zbyt niską temperaturę powietrza nawiewanego do pomieszczenia.   | Sygnalizacja alarmu, wyjście ALARM aktywne, procedura ochrony przed zbyt niską temperaturą.        | Nieustannie od momentu odnotowania przyczyny. |
| Aktywny termostat nagrzewnicy wtórnej wodnej. Procedura wygrzewania.      | Odnotowano niską temperaturę bądź sygnał od termostatu nagrzewnicy wtórnej wodnej – uruchomiono procedurę wygrzewania.  | Sygnalizacja alarmu, wyjście ALARM aktywne, procedura wygrzewania.                                 | Nieustannie od momentu odnotowania przyczyny. |
| Możliwe przegrzanie nagrzewnicy wstępnej.                                 | Odnotowano zadziałanie termostatu nagrzewnicy elektrycznej pierwotnej. Może on wymagać zresetowania.  | Sygnalizacja alarmu, wyjście ALARM aktywne, procedura alarmowa nagrzewnicy elektrycznej.           | Nieustannie od momentu odnotowania przyczyny. |
| Przegrzanie nagrzewnicy elektrycznej wstępnej - 3x zadziałanie termostatu | Wysoka temperatura nagrzewnicy elektrycznej wstępnej – trzykrotne zadziałanie termostatu. Zbyt niski przepływ powietrza, termostat nagrzewnicy może wymagać potwierdzenia alarmu. | Sygnalizacja alarmu, wyjście ALARM aktywne, procedura cyklicznego alarmu nagrzewnicy elektrycznej. | Nieustannie od momentu odnotowania przyczyny. |
| Możliwe przegrzanie nagrzewnicy wtórnej                                   | Odnotowano zadziałanie termostatu nagrzewnicy elektrycznej wtórnej. Może on wymagać zresetowania.   | Sygnalizacja alarmu, wyjście ALARM aktywne, procedura alarmowa nagrzewnicy elektrycznej.           | Nieustannie od momentu odnotowania przyczyny. |
| Przegrzanie nagrzewnicy elektrycznej wtórnej - 3x zadziałanie termostatu  | Wysoka temperatura nagrzewnicy elektrycznej wtórnej – trzykrotne zadziałanie termostatu. Zbyt niski przepływ powietrza, termostat nagrzewnicy może wymagać potwierdzenia alarmu.  | Sygnalizacja alarmu, wyjście ALARM aktywne, procedura alarmowa nagrzewnicy elektrycznej.           | Nieustannie od momentu odnotowania przyczyny. |
| Zadziałanie termostatu nagrzewnicy  | Odnotowano zadziałanie termostatu jednej z nagrzewnic elektrycznych. Może on wymagać zresetowania.  | Sygnalizacja alarmu, wyjście ALARM aktywne, procedura cyklicznego alarmu nagrzewnicy elektrycznej. | Nieustannie od momentu odnotowania przyczyny. |
| Trzykrotne zadziałanie termostatu nagrzewnicy – wymagane potwierdzenie    | Wysoka temperatura jednej z nagrzewnic elektrycznych - trzykrotne zadziałanie termostatu. Zbyt niski przepływ powietrza, termostat nagrzewnicy może wymagać potwierdzenia alarmu. | Sygnalizacja alarmu, procedura cyklicznego alarmu nagrzewnicy elektrycznej.                        | Nieustannie od momentu odnotowania przyczyny. |
| Błąd ustawień producenta rekuperatora. Możliwe skasowanie nastaw          | Skasowanie lub brak potwierdzenia konfiguracji nastaw w menu producenta.  | Sygnalizacja alarmu, wyjście ALARM aktywne, wstrzymanie pracy rekuperatora.                        | Nieustannie od momentu odnotowania przyczyny. |
| Nieautoryzowane uruchomienie - urządzenie zablokowane                     | Nieautoryzowana próba uruchomienia urządzenia. Skontaktuj się z serwisem celem zdjęcia blokady.   | Sygnalizacja alarmu, zatrzymanie i blokada pracy rekuperatora.                                     | Nieustannie od momentu odnotowania przyczyny. |
| Brak komunikacji z panelem sterowania                                     | Możliwe uszkodzenie przewodu transmisji łączącego podstawę panelu z samym panelem sterowania.   | Sygnalizacja alarmu, dalsza praca rekuperatora.  | Nieustannie od momentu odnotowania przyczyny. |
| Błąd komunikacji z czujnika ciśnienia /przepływu dla nawiew               | Błąd komunikacji między panelem sterowania a czujnikiem wbudowanym dla kanału nawiewnego. Możliwe uszkodzenie lub niewłaściwe podłączenie czujnika.                               | Sygnalizacja alarmu, wyjście ALARM aktywne, dalsza praca rekuperatora.                             | Nieustannie od momentu odnotowania przyczyny. |
| Błąd komunikacji z czujnika ciśnienia / przepływu dla wywiew              | Błąd komunikacji między panelem sterowania a czujnikiem wbudowanym dla kanału wywiewnego. Możliwe uszkodzenie lub niewłaściwe podłączenie czujnika.                               | Sygnalizacja alarmu, wyjście ALARM aktywne, dalsza praca rekuperatora.                             | Nieustannie od momentu odnotowania przyczyny. |



## 5.2 cd. Usterki ze wskazaniem

| ALARM   | MOŻLIWA PRZYCZYNA  | SKUTEK ALARMU  | WYŚWIETLANIE   |
|---|--|--|--|
| Zbliża się termin wymiany filtra nawiewu                      | Zbliża się termin wymiany filtra – w zależności od ustawień rekuperatora, zakup filtry bądź skontaktuj się z serwisem. | Sygnalizacja alarmu.   | Nieustannie po odnotowaniu przyczyny, ustanie po akceptacji alarmu.  |
| Zbliża się termin wymiany filtra wywiewu                      | Zbliża się termin wymiany filtra – w zależności od ustawień rekuperatora, zakup filtry bądź skontaktuj się z serwisem. | Sygnalizacja alarmu.   | Nieustannie po odnotowaniu przyczyny, ustanie po akceptacji alarmu.  |
| Zabrudzenie filtra nawiewu. Wyłącz rekuperator i wymień filtr | Możliwe zabrudzenie filtra na kanale nawiewnym. Należy wyłączyć rekuperator i wymienić odpowiedni filtr.               | Sygnalizacja alarmu, wyjście ALARM aktywne.  | Nieustannie po odnotowaniu przyczyny. Po akceptacji alarmu następuje przejście do procedury wymiany filtrów. |
| Zabrudzenie filtra wywiewu. Wyłącz rekuperator i wymień filtr | Możliwe zabrudzenie filtra na kanale wywiewnym. Należy wyłączyć rekuperator i wymienić odpowiedni filtr.               | Sygnalizacja alarmu, wyjście ALARM aktywne.  | Nieustannie po odnotowaniu przyczyny. Po akceptacji alarmu następuje przejście do procedury wymiany filtrów  |
| Zabrudzenie filtra nawiewu. Wezwij serwis                     | Możliwe zabrudzenie filtra na kanale nawiewnym. Należy wezwać serwis celem wymiany filtrów powietrza.                  | Sygnalizacja alarmu, wyjście ALARM aktywne.  | Nieustannie po odnotowaniu przyczyny.  |
| Zabrudzenie filtra wywiewu. Wezwij serwis                     | Możliwe zabrudzenie filtra na kanale wywiewnym. Należy wezwać serwis celem wymiany filtrów powietrza.                  | Sygnalizacja alarmu, wyjście ALARM aktywne.  | Nieustannie po odnotowaniu przyczyny.  |
| Procedura wymiany filtrów                                     | Aktywna jest procedura wymiany filtrów co spowodowało wstrzymanie pracy rekuperatora.                                  | Sygnalizacja alarmu, wstrzymanie pracy rekuperatora.                               | Nieustannie po odnotowaniu przyczyny.  |
| Tryb awaryjny – filtry zużyte                                 | Zabrudzenie jednego z filtrów przekroczyło stan alarmowy. Należy go niezwłocznie wymienić.                             | Sygnalizacja alarmu, wyjście ALARM aktywne; procedura alarmowa zabrudzenia filtrów | Nieustannie po odnotowaniu przyczyny.  |
| Brak potwierdzenia pracy wentylatora nawiewu                  | Możliwe uszkodzenie mechaniczne wentylatora nawiewnego. Wyłącz rekuperator i skontaktuj się z serwisem.                | Sygnalizacja alarmu, wyjście ALARM aktywne.  | Nieustannie po odnotowaniu przyczyny.  |
| Brak potwierdzenia pracy wentylatora wywiewu                  | Możliwe uszkodzenie mechaniczne wentylatora wywiewnego. Wyłącz rekuperator i skontaktuj się z serwisem.                | Sygnalizacja alarmu, wyjście ALARM aktywne.  | Nieustannie po odnotowaniu przyczyny.  |
| Test zabrudzenia filtrów. Nie wyłączać rekuperatora.          | Aktywna jest procedura testowania stanu filtrów. Do czasu zakończenia procedury nie wolno wyłączać rekuperatora.       | Sygnalizacja alarmu.   | Nieustannie po odnotowaniu przyczyny.  |

## 6. Utylizacja i recykling

Nie utylizuj produktu z niesortowanymi odpadami komunalnymi. Zbieraj odpady z urządzenia do oddzielnego przetworzenia. Nie utylizuj urządzeń elektrycznych w ramach odpadów komunalnych. Dostarczaj je do wyznaczonych punktów zbiórki. Więcej o punktach odbioru dowiesz się od przedstawicieli władzy lokalnej.

Jeśli urządzenie elektryczne zostanie zutyliczowane na składowisku lub wysypisku śmieci, niebezpieczne substancje mogą przedostać się do wód gruntowych i dostać się do łańcucha pokarmowego, a przez to zaszkodzić zdrowiu i dobremu samopoczuciu.

Właściwa utylizacja pozwala odzyskać surowce ze zużytego sprzętu i sprzyja rozwojowi gospodarki o obiegu zamkniętym.

## 7. Dane techniczne urządzeń

### Rotenso Wentilo ICON IC120 | IC180

| Parametr   | Jednostka                | IC120 E1 AA<br>IC120 E1 AB  | IC120 E4 AA<br>IC120 E4 AB   | IC120 S1 AA<br>IC120 S1 AB   |
|--|--------------------------|---|--|--|
| Jednostkowe zużycie energii (strefa klimatu chłodnego)                       | kWh/(m <sup>2</sup> x a) | -70,2   | -78,6  | -75,0  |
| Klasa jednostkowego zużycia energii (strefa klimatu umiarkowanego)           | -                        | B   | A  | A  |
| Jednostkowe zużycie energii (strefa klimatu umiarkowanego)                   | kWh/(m <sup>2</sup> x a) | -33,7   | -40,5  | -36,4  |
| Jednostkowe zużycie energii (strefa klimatu ciepłego)                        | kWh/(m <sup>2</sup> x a) | -10,2   | -16,0  | -11,6  |
| Typologia  | -                        | Dwukierunkowy system wentylacyjny (DSW)   | Dwukierunkowy system wentylacyjny (DSW)                              | Dwukierunkowy system wentylacyjny (DSW)                              |
| Rodzaj napędu  | -                        | Układ bezstopniowej regulacji prędkości obrotowej   | Układ bezstopniowej regulacji prędkości obrotowej                    | Układ bezstopniowej regulacji prędkości obrotowej                    |
| Typ układu odzysku ciepła  | -                        | Przeponowy  | Przeponowy   | Przeponowy   |
| Sprawność cieplna odzysku ciepła   | %                        | 82,8  | 82,8   | 90,2   |
| Maksymalna wartość natężenia przepływu                                       | m <sup>3</sup> /h        | 120   | 120  | 120  |
| Pobór mocy napędu wentylatora  | W                        | 51,2  | 51,2   | 49,2   |
| Poziom mocy akustycznej  | dB                       | 47  | 47   | 47   |
| Natężenie przepływu strumienia odniesienia                                   | m <sup>3</sup> /s        | 0,023   | 0,023  | 0,023  |
| Wartość odniesienia różnicy ciśnienia  | Pa                       | 50  | 50   | 50   |
| Jednostkowy pobór mocy   | W/(m <sup>3</sup> /h)    | 0,34  | 0,34   | 0,33   |
| Czynnik rodzaju sterowania   | -                        | 0,95  | 0,65   | 0,95   |
| Typ sterowania   | -                        | Sterowanie czasowe (bez DCV) - 0,95   | Lokalne sterowanie według zapotrzebowania - 0,65                     | Sterowanie czasowe (bez DCV) - 0,95                                  |
| Stopnie maksymalnych wewnętrznych przecieków                                 | %                        | 0,9   | 0,9  | 0,8  |
| Stopnie maksymalnych zewnętrznych przecieków                                 | %                        | 3,3   | 3,3  | 3,0  |
| Umieszczenie mechanizmu wizualnego ostrzeżenia o konieczności wymiany filtra |                          | Panel sterowania i/lub aplikacja mobilna i/lub aplikacja internetowa  | Panel sterowania i/lub aplikacja mobilna i/lub aplikacja internetowa | Panel sterowania i/lub aplikacja mobilna i/lub aplikacja internetowa |
| Opis mechanizmu wizualnego ostrzeżenia o konieczności wymiany filtra         |                          | Panel sterowania: podświetlona ikona powiadomienia.<br>Panel sterowania z wyświetlaczem: podświetlona ikona powiadomienia i komunikat tekstowy.<br>Aplikacja mobilna: powiadomienie tekstowe.<br>Aplikacja internetowa: powiadomienie tekstowe.<br>Regularne wymiany filtrów gwarantują prawidłową pracę rekuperatora.<br>Nadmierne zabrudzenie filtrów zmniejsza efektywność pracy rekuperatora oraz zwiększa poziom hałasu. |  |  |
| Instrukcje montażu wstępnego/demontażu - URL                                 |                          | rotenso.com   | rotenso.com  | rotenso.com  |
| Roczne zużycie energii elektrycznej  | kWh/a                    | 430,8   | 225,6  | 414,1  |
| Roczne oszczędności w ogrzewaniu w klimacie chłodnym                         | kWh/a                    | 8 568,4   | 8889,9   | 9006,4   |
| Roczne oszczędności w ogrzewaniu w klimacie umiarkowanym                     | kWh/a                    | 4 380,0   | 4544,3   | 4603,9   |
| Roczne oszczędności w ogrzewaniu w klimacie ciepłym                          | kWh/a                    | 1 980,6   | 2054,9   | 2081,8   |

| IC120 S4 AA<br>IC120 S4 AB   | IC180 E1 AA<br>IC180 E1 AB   | IC180 E4 AA<br>IC180 E4 AB   | IC180 S1 AA<br>IC180 S1 AB   | IC180 S4 AA<br>IC180 S4 AB   |
|--|--|--|--|--|
| -81,8  | -68,3  | -77,5  | -74,0  | -81,2  |
| A+   | B  | A  | A  | A  |
| -42,2  | -32,3  | -39,7  | -35,5  | -41,8  |
| -16,9  | -9,1   | -15,5  | -10,9  | -16,6  |
| Dwukierunkowy system wentylacyjny (DSW)  | Dwukierunkowy system wentylacyjny (DSW)                              | Dwukierunkowy system wentylacyjny (DSW)                              | Dwukierunkowy system wentylacyjny (DSW)                              | Dwukierunkowy system wentylacyjny (DSW)                              |
| Układ bezstopniowej regulacji prędkości obrotowej  | Układ bezstopniowej regulacji prędkości obrotowej                    | Układ bezstopniowej regulacji prędkości obrotowej                    | Układ bezstopniowej regulacji prędkości obrotowej                    | Układ bezstopniowej regulacji prędkości obrotowej                    |
| Przeponowy   | Przeponowy   | Przeponowy   | Przeponowy   | Przeponowy   |
| 90,2   | 81,0   | 81,0   | 89,6   | 89,6   |
| 120  | 180  | 180  | 180  | 180  |
| 49,2   | 96,3   | 96,3   | 91,7   | 91,7   |
| 47   | 52   | 52   | 52   | 52   |
| 0,023  | 0,035  | 0,035  | 0,035  | 0,035  |
| 50   | 50   | 50   | 50   | 50   |
| 0,33   | 0,37   | 0,37   | 0,35   | 0,35   |
| 0,65   | 0,95   | 0,65   | 0,95   | 0,65   |
| Lokalne sterowanie według zapotrzebowania - 0,65   | Sterowanie czasowe (bez DCV) - 0,95                                  | Lokalne sterowanie według zapotrzebowania - 0,65                     | Sterowanie czasowe (bez DCV) - 0,95                                  | Lokalne sterowanie według zapotrzebowania - 0,65                     |
| 0,8  | 0,6  | 0,6  | 0,5  | 0,5  |
| 3,0  | 2,2  | 2,2  | 2,0  | 2,0  |
| Panel sterowania i/lub aplikacja mobilna i/lub aplikacja internetowa   | Panel sterowania i/lub aplikacja mobilna i/lub aplikacja internetowa | Panel sterowania i/lub aplikacja mobilna i/lub aplikacja internetowa | Panel sterowania i/lub aplikacja mobilna i/lub aplikacja internetowa | Panel sterowania i/lub aplikacja mobilna i/lub aplikacja internetowa |
| <p>Panel sterowania: podświetlona ikona powiadomienia.<br/>                     Panel sterowania z wyświetlaczem: podświetlona ikona powiadomienia i komunikat tekstowy.<br/>                     Aplikacja mobilna: powiadomienie tekstowe.<br/>                     Aplikacja internetowa: powiadomienie tekstowe.<br/>                     Regularne wymiany filtrów gwarantują prawidłową pracę rekuperatora.<br/>                     Nadmierne zabrudzenie filtrów zmniejsza efektywność pracy rekuperatora oraz zwiększa poziom hałasu.</p> |  |  |  |  |
| rotenso.com  | rotenso.com  | rotenso.com  | rotenso.com  | rotenso.com  |
| 217,8  | 463,2  | 240,8  | 440,2  | 230,0  |
| 9189,6   | 8461,8   | 8817,0   | 8970,9   | 9165,3   |
| 4697,5   | 4325,5   | 4507,0   | 4585,7   | 4685,1   |
| 2124,2   | 1955,9   | 2038,0   | 2073,6   | 2118,5   |

## KARTA GWARANCYJNA

**Model** .....

**Numer fabryczny** .....

**Data sprzedaży** .....

**Numer faktury** .....

**Data uruchomienia** .....

**Miejsce montażu** .....

.....  
pieczęć i podpis Sprzedawcy

.....  
pieczęć i podpis Instalatora

.....  
podpis Użytkownika

## PROTOKÓŁ URUCHOMIENIA

| Dane Instalatora |  |
|------------------|--|
| Imię i Nazwisko  |  |
| Nazwa firmy      |  |
| NIP              |  |
| Adres            |  |
| Numer telefonu   |  |
| Adres e-mail     |  |

| Dane Użytkownika        |  |
|-------------------------|--|
| Imię i Nazwisko         |  |
| Adres (miejsce montażu) |  |
| Numer telefonu          |  |
| Adres e-mail            |  |

| Dane urządzenia |  |
|-----------------|--|
| Model           |  |
| Numer seryjny   |  |

| Dane systemu dystrybucyjnego |      |                          |    |                          |               |  |
|------------------------------|------|--------------------------|----|--------------------------|---------------|--|
| Rodzaj Instalacji            | Stal | <input type="checkbox"/> | PE | <input type="checkbox"/> | Inne: (jakie) |  |

|   |           |                          |                          |                          |                          |
|---|-----------|--------------------------|--------------------------|--------------------------|--------------------------|
| Filtry (Czy zamontowano opcjonalny filtr węglowy) | TAK       | <input type="checkbox"/> | NIE                      | <input type="checkbox"/> |                          |
| Syfon (Czy został poprawnie zainstalowany)        | TAK       | <input type="checkbox"/> | NIE                      | <input type="checkbox"/> |                          |
| Przepustnica powietrza                            | czerpnia  | TAK                      | <input type="checkbox"/> | NIE                      | <input type="checkbox"/> |
|   | nawiew    | TAK                      | <input type="checkbox"/> | NIE                      | <input type="checkbox"/> |
|   | wyrzutnia | TAK                      | <input type="checkbox"/> | NIE                      | <input type="checkbox"/> |
|   | wywiew    | TAK                      | <input type="checkbox"/> | NIE                      | <input type="checkbox"/> |

|  |           |                          |                          |                          |                          |                              |
|--|-----------|--------------------------|--------------------------|--------------------------|--------------------------|------------------------------|
| Izolacja przewodów wentylacyjnych podana w mm  | czerpnia  | TAK                      | <input type="checkbox"/> | .....mm                  | NIE                      | <input type="checkbox"/>     |
|  | nawiew    | TAK                      | <input type="checkbox"/> | .....mm                  | NIE                      | <input type="checkbox"/>     |
|  | wyrzutnia | TAK                      | <input type="checkbox"/> | .....mm                  | NIE                      | <input type="checkbox"/>     |
|  | wywiew    | TAK                      | <input type="checkbox"/> | .....mm                  | NIE                      | <input type="checkbox"/>     |
| Tłumiki  | sztywne   | <input type="checkbox"/> |                          | elastyczne               | <input type="checkbox"/> |                              |
| Nagrzewnica wtórna   | wodna     | <input type="checkbox"/> | freonowa                 | <input type="checkbox"/> | elektryczna              | <input type="checkbox"/>     |
| Chłodnica  | wodna     | <input type="checkbox"/> | UWAGI:                   |                          |                          |                              |
|  | freonowa  | <input type="checkbox"/> | UWAGI:                   |                          |                          |                              |
| Czy zamontowano skrzynkę filtracyjną   | TAK       | <input type="checkbox"/> |                          | NIE                      | <input type="checkbox"/> |                              |
| Czy zamontowano nawilżacz  | TAK       | <input type="checkbox"/> |                          | NIE                      | <input type="checkbox"/> |                              |
| Czy zamontowano inne akcesoria   | TAK       | <input type="checkbox"/> | Jakie                    |                          |                          | NIE <input type="checkbox"/> |
| Czy centrala została odpowiednio wypoziomowana (stopień nachylenia w stronę odpływu)                             | TAK       | <input type="checkbox"/> | NIE                      | <input type="checkbox"/> | UWAGI:                   |                              |
| Czy zostały sprawdzone połączenia elektryczne (czy są poprawne)  | TAK       | <input type="checkbox"/> | NIE                      | <input type="checkbox"/> | UWAGI:                   |                              |
| Czy po uruchomieniu rekuperator emituje niepokojące dźwięki lub drgania  | TAK       | <input type="checkbox"/> | NIE                      | <input type="checkbox"/> | UWAGI:                   |                              |
| Czy rekuperator reaguje na polecenia panelu sterowania (np. zmiana biegów wentylatora, uruchomienie nagrzewnicy) | TAK       | <input type="checkbox"/> | NIE                      | <input type="checkbox"/> | UWAGI:                   |                              |
| Czy zostały sprawdzone czujniki ciśnienia, temperatury, CO <sub>2</sub> (opcjonalne) czy działają poprawnie      | TAK       | <input type="checkbox"/> | NIE                      | <input type="checkbox"/> | UWAGI:                   |                              |
| Czy zostały sprawdzone podłączenia kanałów powietrznych (czy działają poprawnie)                                 | TAK       | <input type="checkbox"/> | NIE                      | <input type="checkbox"/> | UWAGI:                   |                              |

.....  
data i podpis Instalatora

.....  
data podpis Użytkownika

## WYNIKI POMIARÓW

|                           |  |
|---------------------------|--|
| <b>Liczba mieszkańców</b> |  |
|---------------------------|--|

| Typ pomieszczenia | Wartość projektowa             |                                | Wartość zmierzona              |                                |
|-------------------|--------------------------------|--------------------------------|--------------------------------|--------------------------------|
|                   | Strumień powietrza nawiewanego | Strumień powietrza wywiewanego | Strumień powietrza nawiewanego | Strumień powietrza wywiewanego |
| Pokój             | 1.                             | 1.                             | 1.                             | 1.                             |
|                   | 2.                             | 2.                             | 2.                             | 2.                             |
|                   | 3.                             | 3.                             | 3.                             | 3.                             |
|                   | 4.                             | 4.                             | 4.                             | 4.                             |
| Łazienka          | 1.                             | 1.                             | 1.                             | 1.                             |
|                   | 2.                             | 2.                             | 2.                             | 2.                             |
|                   | 3.                             | 3.                             | 3.                             | 3.                             |
| WC                | 1.                             | 1.                             | 1.                             | 1.                             |
|                   | 2.                             | 2.                             | 2.                             | 2.                             |
|                   | 3.                             | 3.                             | 3.                             | 3.                             |
| Spiżarnia         | 1.                             | 1.                             | 1.                             | 1.                             |
| Wiatrołap         | 1.                             | 1.                             | 1.                             | 1.                             |
| Kotłownia         | 1.                             | 1.                             | 1.                             | 1.                             |
| Pralnia           | 1.                             | 1.                             | 1.                             | 1.                             |
| Korytarz          | 1.                             | 1.                             | 1.                             | 1.                             |
| Inne: (jakie)     | 1.                             | 1.                             | 1.                             | 1.                             |
| Inne: (jakie)     | 1.                             | 1.                             | 1.                             | 1.                             |
| Inne: (jakie)     | 1.                             | 1.                             | 1.                             | 1.                             |
| Inne: (jakie)     | 1.                             | 1.                             | 1.                             | 1.                             |
| Inne: (jakie)     | 1.                             | 1.                             | 1.                             | 1.                             |

.....  
data i podpis Instalatora

.....  
data i podpis Użytkownika

## REJESTR CZYNNOŚCI KONSERWACYJNYCH

| Lp. | Nazwa czynności konserwacyjnej | Data wykonania | Podpis użytkownika |
|-----|--------------------------------|----------------|--------------------|
| 1   |                                |                |                    |
| 2   |                                |                |                    |
| 3   |                                |                |                    |
| 4   |                                |                |                    |
| 5   |                                |                |                    |
| 6   |                                |                |                    |
| 7   |                                |                |                    |
| 8   |                                |                |                    |
| 9   |                                |                |                    |
| 10  |                                |                |                    |
| 11  |                                |                |                    |
| 12  |                                |                |                    |
| 13  |                                |                |                    |
| 14  |                                |                |                    |
| 15  |                                |                |                    |
| 16  |                                |                |                    |
| 17  |                                |                |                    |
| 18  |                                |                |                    |



**REJESTR NAPRAW**

| <b>Lp.</b> | <b>Opis</b> | <b>Data wykonania</b> | <b>Pieczętka instalatora</b> | <b>Podpis</b> |
|------------|-------------|-----------------------|------------------------------|---------------|
| 1          |             |                       |                              |               |
| 2          |             |                       |                              |               |
| 3          |             |                       |                              |               |
| 4          |             |                       |                              |               |
| 5          |             |                       |                              |               |
| 6          |             |                       |                              |               |
| 7          |             |                       |                              |               |
| 8          |             |                       |                              |               |
| 9          |             |                       |                              |               |
| 10         |             |                       |                              |               |
| 11         |             |                       |                              |               |
| 12         |             |                       |                              |               |
| 13         |             |                       |                              |               |
| 14         |             |                       |                              |               |
| 15         |             |                       |                              |               |
| 16         |             |                       |                              |               |
| 17         |             |                       |                              |               |
| 18         |             |                       |                              |               |

## WARUNKI GWARANCJI

1. Gwarancja dotyczy Rekuperatorów marki Rotenso (zwanymi dalej „Rekuperatorami”) produkowanych przez THERMOSILESIA Sp. z o.o. Sp. k. i jest ważna wyłącznie na terytorium Rzeczypospolitej Polskiej.
2. THERMOSILESIA Sp. z o.o. Sp. k. gwarantuje sprawne działanie Rekuperatora, dla którego wydana jest niniejsza karta gwarancyjna, pod warunkiem korzystania z niego zgodnie z przeznaczeniem i warunkami techniczno-eksploatacyjnymi opisanymi w Instrukcji montażu i konserwacji oraz Instrukcji obsługi.
3. Uprawnienia gwarancyjne określone w niniejszym dokumencie wygasają, jeżeli instalacja i uruchomienie Rekuperatora nie zostało dokonane przez wykwalifikowanego Instalatora (zwanego dalej Instalatorem).
4. Karta Gwarancyjna jest ważna, jeżeli sporządzona jest na oryginalnym druku, zawierającym pieczęć i podpis sprzedawcy oraz model i numer fabryczny rekuperatora. W karcie gwarancyjnej powinna być również podana data uruchomienia rekuperatora, pieczęć i podpis Instalatora oraz podpis Użytkownika. Dokonywanie jakichkolwiek skreśleń lub poprawek w Karcie Gwarancyjnej pociąga za sobą jej unieważnienie.
5. Uprawnienia gwarancyjne będą rozpatrywane tylko i wyłącznie z kompletną dokumentacją tj. dowodem zakupu, wypełnioną kartą gwarancyjną, protokołem uruchomienia, rejestrem czynności konserwacyjnych oraz rejestrem ew. napraw.
6. THERMOSILESIA Sp. z o.o. Sp. k. udziela gwarancji na okres 24 miesiące (2 lata), licząc od daty uruchomienia Rekuperatora przez Instalatora, lecz nie dłużej niż 30 miesięcy od daty sprzedaży Rekuperatora przez THERMOSILESIA Sp. z o.o. Sp. k. Realizacja uprawnień gwarancyjnych odbywać się będzie po przedstawieniu ważnej Karty Gwarancyjnej oraz potwierdzeniu zgodności zapisów w Karcie Gwarancyjnej ze stanem faktycznym.
7. Zgłoszenie awarii Rekuperatora należy kierować do Instalatora, który zamontował i uruchomił Rekuperator. Wady sprzętu ujawnione w okresie gwarancji usuwane będą bezpłatnie przez Instalatora, w możliwie krótkim terminie, nieprzekraczającym 14 dni, licząc od daty zgłoszenia Rekuperatora do naprawy. Okres ten może ulec wydłużeniu w przypadku potrzeby sprowadzenia części spoza granic kraju.
8. Warunkiem uprawnień wynikających z gwarancji jest użytkowanie Rekuperatora zgodnie z instrukcją obsługi. Wszystkie czynności konserwacyjne wskazane w instrukcji obsługi dla użytkownika muszą być odnotowane w Karcie Gwarancyjnej. W przypadku braku wykonywania czynności konserwacyjnych, wykonaniu ich w okresie innym niż zalecany w Instrukcji obsługi dla Użytkownika lub wykonaniu ich niewłaściwie Użytkownik traci wszelkie prawa wynikające z Gwarancji.
9. Gwarancją nie są objęte:
  - Rekuperatory, które zostały zamontowane i uruchomione w miejscu innym niż podany w karcie gwarancyjnej;
  - Rekuperatory sterowane za pomocą panelu sterowania innego niż dostarczony przez producenta rekuperatora;
  - Rekuperatory, których model nie jest tożsamy z modelem wskazanym na tabliczce znamionowej i w karcie gwarancyjnej;
  - Rekuperatory, w których nie były wykonywane czynności konserwacyjne;
  - Rekuperatory, w których czynności konserwacyjne były wykonane niezgodnie z instrukcją obsługi dla użytkownika
  - uszkodzenia rekuperatora wynikające z postępowania niezgodnego z instrukcją obsługi; w szczególności z nieprawidłowej instalacji, eksploatacji, konserwacji, obsługi, przechowywania, użycia niewłaściwych materiałów eksploatacyjnych (np. filtrów);
  - wady instalacji wentylacyjnej, w której urządzenie zostało zamontowane, ani wynikłej z tego nieprawidłowej pracy zamontowanego rekuperatora;
  - uszkodzenia powstałe w pracy rekuperatora na skutek wahań napięcia i przepięć sieci energetycznej;
  - mechaniczne uszkodzenia Rekuperatora i wywołane nimi wady;
  - wady i uszkodzenia spowodowane działaniem siły wyższej (np. uderzeniem pioruna, powodzi, przepięć sieci elektrycznej);
  - wady spowodowane naprawami, przeróbkami i zmianami konstrukcyjnymi dokonywanymi samodzielnie przez użytkownika lub przez podmiot do tego nieuprawniony;
  - roszczenia z tytułu parametrów technicznych sprzętu, o ile są one zgodne z podanymi przez producenta;
  - wady i nieprawidłowe działanie spowodowane błędnym lub wadliwym montażem urządzenia czy też błędnym doborem Rekuperatora;
  - Rekuperatory, których Kartę Gwarancyjną lub numery seryjne zmieniono, zamazano, usunięto lub zatarto;

10. THERMOSILESIA Sp. z o.o. Sp. k. nie ponosi odpowiedzialności za szkody (pośrednie i bezpośrednie), wynikające z wady, zarówno w zakresie szkody rzeczywistej jak i utraconych korzyści, a w szczególności: utraconych dóbr, obrotu, zysku i oszczędności, niezależnie czy są one związane z zastosowaniem lub niemożliwością zastosowania urządzenia. Ma to zastosowanie również wtedy, gdy THERMOSILESIA Sp. z o.o. Sp. k. została powiadomiona o możliwości wystąpienia takich szkód.
11. Użytkownik traci wszelkie prawa wynikające z gwarancji w przypadku stwierdzenia dokonywania samowolnych napraw lub zmian konstrukcyjnych.
12. W przypadku nieuzasadnionych zgłoszeń reklamacyjnych użytkownik może ponieść koszty związane z wykonywanymi czynnościami.
13. THERMOSILESIA Sp. z o.o. Sp.k. nie będzie ponosiła odpowiedzialności za terminowość napraw gwarancyjnych, jeżeli działalność serwisowa zakłócona zostanie nieprzewidzianymi okolicznościami o charakterze siły wyższej lub gdy w uzgodnionym wcześniej terminie Użytkownik uniemożliwił dostęp do miejsca instalacji urządzenia.
14. Gwarancja nie wyłącza, nie ogranicza ani nie zawiesza uprawnień wynikających z przepisów ustawy z dnia 30 maja 2014 r. o prawach konsumenta (Dz.U. z 2017 r., poz. 683).
15. Gwarancja nie wyłącza, nie ogranicza ani nie zawiesza uprawnień kupującego wynikających z przepisów o rękojmi za wady rzeczy sprzedanej.

## NOTATNIK

A series of horizontal dotted lines for writing notes.



## NOTATNIK

A series of horizontal dotted lines for writing notes.





[rotenso.com](https://rotenso.com)

Thermosilesia Sp. z o.o. Sp.k  
ul. Szyb Walenty 16  
41-700 Ruda Śląska